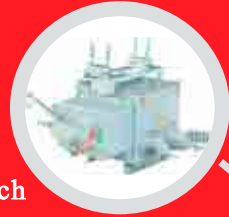




快速自愈
Quick self-recovery



智能调度
Intelligent dispatch



实时监控
Real-time Monitoring



故障隔离
Fault isolation



智能配网 整体方案

Comprehensive sol
for intelligent distrib
network

珠海博威智能电网有限公司前身为珠海博威微电子有限公司，始创于 1998 年，是国内最早从事（12kV-40.5kV）中压输配电智能控制设备研发生产的高科技公司之一，是珠海智能电网联盟的成员之一，经过近 20 年的潜心探索和发展，已经成长为国内智能输配电领域的领军企业。

公司在举世瞩目的北京奥运会建设中参与输配电高压开关智能控制工程的建设。

公司产品按照国际标准规约 IEC61970、IEC61968、IEC61850 制造，产品设计符合 IEC60870 第五部分 101 平衡规约、101 非平衡规约、104 规约、DNP3.0 规约。

公司参与了《12kV 固体绝缘环网柜》和《12kV 高压交流自动用户分界开关》国家标准的制定。

公司产品即可满足单机就近控制的要求，与开关配合完成界内故障处理，不影响非故障点用户的供电，又可利用公司自主研发的后台软件 BW-2009-4G、BW-2008-3G 管理系统，通过各种通信技术集中组网，实现配网的实时监控和集约管理，达到对配电网的全面统一管理和优化，提高供电可靠性。

我们专注于智能配电网的整体解决方案。

Zhuhai Gopower Smart Grid Co., Ltd, formerly known as Zhuhai GoPower Electronics Co., Ltd., founded in 1998, was one of the very beginning high-tech companies engaging in the research and study of intelligent controlling equipment of medium voltage (12kV - 40.5kV) transmission and distribution network. The company is one of the members of Zhuhai smart grid coalition. After nearly 20 years of painstaking exploration and development, it has grown into the leader in the field of intelligent transmission and distribution system.

The company has involved in the construction of the intelligent control of transmission and distribution automation project of the remarkable construction of Beijing Olympic Games.

Our products are manufactured according to the international standard IEC61970, IEC61968 and IEC61850, and the designs all comply with Part V of IEC60870, 101 Equilibrium Protocol, 101 Non-equilibrium Protocol, 104 Protocol and DNP3.0 Protocol.

Our company has participated in the formulation of national standards 12kV Insulated Ring Main Unit and 12kV High Voltage AC Automatic Cut-off Switch.

Our products can meet the requirement of controlling via a single controller in the proximity to deal with faults within the boundary in coordination with switchgear, which will not affect power supply of non-fault users; moreover, taking advantage of the background BW-2009-4G and BW-2008-3G management software independently developed by our company, through a variety of communication technologies, they can realize real-time control and intensive management of distribution network to achieve consolidated management and optimization of distribution network and improve power supply reliability.

We are dedicated to the development and manufacture of comprehensive intelligent solution of intelligent distribution.



目 录

CONTENTS

企业法人营业执照	1
BUSINESS LICENSE OF ENTERPRISE LEGAL PERSON	
税务登记证	2
TAX REGISTRATION CERTIFICATE	
公司资质	2
COMPANY QUALITY	
产品知识产权	4
INTELLECTUAL PROPERTY RIGHTS	
产品资质	5
PRODUCT QUALIFICATION	
注册商标	8
REGISTERED TRADEMARK	
产品介绍	9
PRODUCT INTRODUCTION	
产品命名规则	39
PRODUCT NAMING RULES	
智能配电网整体解决方案	40
INTELLIGENT DISTRIBUTION NETWORK SOLUTIONS	

BUSINESS LICENSE OF ENTERPRISE LEGAL PERSON



营业执照

(副本) (副本号:1-1)

统一社会信用代码: 91440400789418083Q

名称 珠海博威智能电网有限公司

商事主体类型 有限责任公司

住所 珠海市前山明珠南路2007号3栋第2层

法定代表人 周光辉

成立日期 2006年05月29日

重要提示

1. 经营范围: 根据主体的经营范围由章程确定, 经营范围中属于法律、法规规定须经批准的项目, 应在取得许可证后方可从事相关经营活动。

2. 年度报告: 商事主体应当在每年到截止日期之日起两个月内提交上一年度的年度报告。

3. 信息公示: 商事主体应当每年到截止日期, 及时公示、更新数据, 许可事项项目存在无事项和其他重要信息, 请及时向市场监管总局登记平台及自贸试验区公示平台(网址: <http://www.gsxt.gov.cn/>) 或扫描执照上的二维码查询。



登记机关



2016年1月27日

中华人民共和国国家市场监督管理总局监制



公司资质

追求卓越 服务社会
In Pursuit of Excellence to Serve the Community

COMPANY QUALITY



INTELLECTUAL PROPERTY RIGHTS



INTELLECTUAL PROPERTY RIGHTS



PRODUCT QUALIFICATION



PRODUCT QUALIFICATION



PRODUCT QUALIFICATION



PRODUCT QUALIFICATION



注册商标

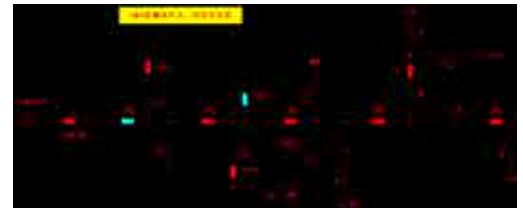
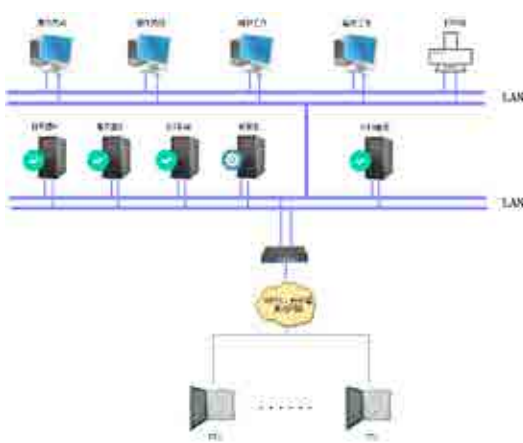
REGISTERED TRADEMARK



PRODUCT INTRODUCTION

博威智能电网

配网管理软件 V4.0

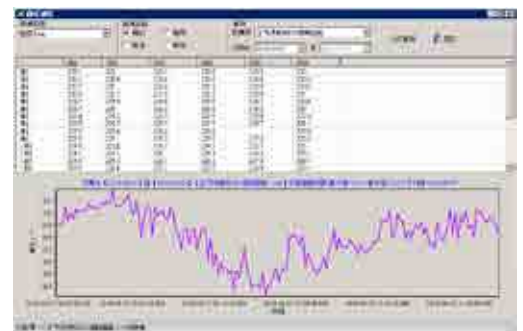


软件组成

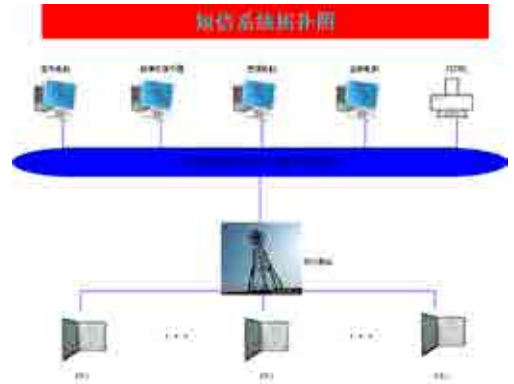
- | | |
|----------|------------|
| (1) 报警事项 | (6) 曲线浏览 |
| (2) 用户管理 | (7) 数据维护 |
| (3) 图形编辑 | (8) GIS 系统 |
| (4) 配置系统 | (9) 调度员设置 |
| (5) 日志浏览 | (10) 实时查询 |

软件特点

- (1) 网络分布式体系结构，分层模块化设计。
系统中的各个功能模块可以由用户任意配置在网上任何一台机器上，工作站系统具有很强的可扩展性。各功能模块之间具有较强的独立性，因而系统具有很强的可维护性
- (2) 系统可以运行在 Windows 平台和 Unix 的混合平台上。
系统充分利用了 Unix 系统的稳定性和 Windows 系统的丰富界面图形，因而整个系统具有很高的可靠性和易用性。
- (3) 图库一体化设计，针对一次设备建模采用面向对象的设计思想利用专门的建模工具对配电同的一次设备进行描述，使整个配电网层次清晰，便于管理，增强了系统的可理解性和可维护性。系统对一次设备和二次设备分开描述，通过在二次设备的遥测，遥信等和一次描述关联，来实现一次设备属性和二次设备测点的对应。
- (4) 整个系统具有很高的开放性和互连性
配网自动化系统与调度主站系统通过网络 104 规约交换数据，对系统来讲就象接入一个 RTU 一样，易于实现。对系统自己接收来的数据可以通过网络 104 方式向其它系统转发，保证其它系统建立应用时数据的原始性和真实性。
- (5) 基于 Web 方式的实时信息发布。
在 Web 服务器上，架设 WWW 服务器和 FTP 服务器，通过发布 Web 数局包的方式，实现。Web 的高效访问和实时数据的刷新，并可在 Web 上查看历史曲线和历史报表。
- (6) 系统设计标准化，最大限度地保证产品的兼容性
- (7) 系统具有开放性，支持后续的二次开发。
- (8) 系统是一套包括数据 SCADA、GIS 在内的完整配电系统解决方案，是一个实时监控和离线管理相结合的系统，将电网设备数据和用户数据、实时数据和历史数据、电网接结图形和地理图形、图形与数据结合在一起，具有很高的安全性和集成度。

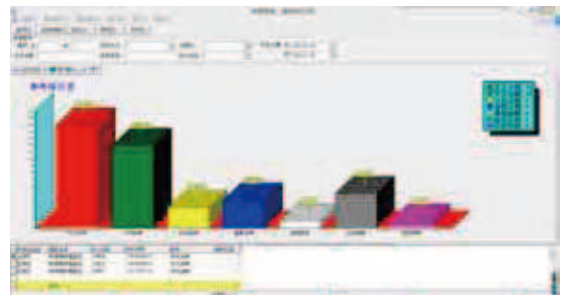


博威智能电网 配网监控软件 V4.0



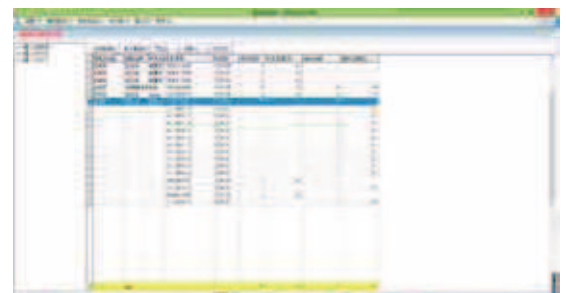
软件简介

短信监控配网自动化主站系统是珠海博威智能电网有限公司吸取多年来在配网自动化系统研发和运行经验，采用面向对象、控件、关系数据库、多媒体等多项计算机领域先进的软件开发技术，同时借鉴国内外产品的先进经验，采用开放式体系结构以及面向电力系统大对象的设计思想，以配调或地、县级调度为中心，将配网自动化、变电站自动化和用户负荷管理以及抄表系统等各自独立的多岛自动化系统集成为一体的适用于各地区的综合配网自动化系统。短信监控是一套包括数据SCADA、GIS在内的完整配电网系统解决方案，是一个实时监控和离线管理相结合的系统，将电网设备数据和用户数据、实时数据和历史数据、电网接线图形和地理图形、图形与数据结合在一起，具有很高的安全性和集成度。



软件特点

- (1) 分层分布式三层体系结构与互联网发布；
- (2) SCADA/GIS 真正完全一体化设计；
- (3) 以实时库为核心的设计方法；
- (4) 面向电力系统大对象的设计方案；
- (5) 算法先进的配网电力高级应用软件包；
- (6) 先进的综合智能化及安全可靠的控制；
- (7) 系统的远程维护及自诊断容错功能；
- (8) 具有很强的通信处理功能；
- (9) 灵活标准的数据接口，方便的与GIS、MIS等系统互联；



BF2-1D BF2-2D (3G/3GN/4G/4GN)

断路器馈线终端 (◆为标配, ◇为选配)

Feeder terminal of load switch

保护功能 Protection functions	◆谐波处理 Harmonic wave treatment
◆三段式过流保护 Three-section over-current protection	◆输出脉冲可编程 Programmable output pulse
◆反时限保护 Inverse Time limit Over-current Protection	◆高精度时钟 High-precision clock
◆重合功能 Reclosing Protection	◇配线损采集单元 With line loss collecting uni
◆接地保护 Earthing protection	◇后备电源 Backup Power Source
◇方向性接地保护 Directional earthing protection	◇开关磨损检测统计 Detection and statistics of switch wear
◆涌流保护 Surge protection	◇GPS/北斗对时 GPRS/Beidou time synchronization
◆超压、低压保护 Over-voltage/Low-voltage Protection	通讯方式 Communication Mode
◆过频、低频保护 Over-frequency/low-frequency protection	◆RS232 接口通信 RS232 interface communication control
◇缺相保护 Phase loss protection	◇GSM 短信通信 GPRS SMS communication control
◇电压时间型 Voltage-time type	◇光纤/以太网通信 Optical fiber/Ethernet communication
◇电压电流型 Voltage-current type	◇GPRS 无线通信 GPRS wireless communication control
◇电流时间型 Current-time type	◇载波通信 Carrier Communication
◇自适应综合型 Self-adapt comprehensive type	◇平板/手机 APP 通信 (需配蓝牙模块) Tablet/mobile phone APP communication
◇合环功能 Loop closing function	◇掌上电脑 (需配 PDA 模块) Personal Digital Assistant (PDA)
附加功能 Additional functions	通讯规约 Communication protocols
◆可视化人机界面 Visual human-machine interface	◇101 平衡 101 balanced protocol
◆SOE 事件记录 SOE logging	◇101 非平衡 101 unbalanced protocol
◇故障录波 Fault recording	◇104 规约 104 protocol
◆可编程遥信输入 Programmable remote signal input	◇标准 Modbus Standard Modbus
	◇DNP3.0 规约 DNP3.0 communication protocol

控制器特点

- ◆带通信情况下, 具备“远程维护”功能。
- ◆配置灵活, 所有保护功能具有单独投退。
- ◆装置具有完善的自检功能, 在线检测各部分工作情况。
- ◆分合闸回路采用防误动设计, 并具有防误跳功能。
- ◆通过选择不同配置, 可满足国网、南网“三遥”、“二遥”需求。
- ◆满足全国各地 (如山东、北京、广东等) 的特殊要求。
- ◆具备零序电流定值自适应功能, 无需人工设置。
- ◆满足“一二次融合”具体要求。

故障性质及故障点		断路器保护处理
单相接地故障	中性点不接地系统用户界内	经延时判定为永久性接地后跳闸
	中性点经消弧线圈接地用户界内	
	中性点不接地系统用户界外	不动作
	中性点经消弧线圈接地用户界外	
	中性点经小电阻用户界内	
中性点经小电阻接地用户界外	先于变电站保护动作跳闸	
相间短路故障	用户界内	一般先于变电站开关跳闸
	用户界外	不动作



大号机箱尺寸: 600mm*400mm*235mm



中号机箱尺寸: 450mm*350mm*215.5mm



ABB PVB开关



平高安川OFG开关



库柏ZW-12开关



ZW20开关



ZW32开关



ZW8开关

BF2-1F BF2-2F (3G/3GN/4G/4GN)

负荷开关馈线终端 (◆为标配, ◇为选配)

Feeder terminal of load switch

保护功能 Protection functions	◆谐波处理 Harmonic wave treatment
◆遮断电流闭锁 Latching of breaking current	◆输出脉冲可编程 Programmable output pulse
◆故障后无压无流分闸 Opening with no voltage or current after fault	◆高精度时钟 High-precision clock
◆过流处理 Over-current treatment	◇配线损采集单元 With line loss collecting uni
◆接地保护 Earthing protection	◇后备电源 Backup Power Source
◇方向性接地保护 Directional earthing protection	◇开关磨损检测统计 Detection and statistics of switch wear
◆涌流保护 Surge protection	◇GPS/北斗对时 GPRS/Beidou time synchronization
◆超压、低压保护 Over-voltage/Low-voltage Protection	通讯方式 Communication Mode
◆过频、低频保护 Over-frequency/low-frequency protection	◆RS232 接口通信 RS232 interface communication control
◇缺相保护 Phase loss protection	◇GSM 短信通信 GPRS SMS communication control
◇电压时间型 Voltage-time type	◇光纤/以太网通信 Optical fiber/Ethernet communication
◇电压电流型 Voltage-current type	◇GPRS 无线通信 GPRS wireless communication control
◇电流时间型 Current-time type	◇载波通信 Carrier Communication
◇自适应综合型 Self-adapt comprehensive type	◇平板/手机 APP 通信 (需配蓝牙模块) Tablet/mobile phone APP communication
◇合环功能 Loop closing function	◇掌上电脑 (需配 PDA 模块) Personal Digital Assistant (PDA)
附加功能 Additional functions	通讯规约 Communication protocols
◆可视化人机界面 Visual human-machine interface	◇101 平衡 101 balanced protocol
◆SOE 事件记录 SOE logging	◇101 非平衡 101 unbalanced protocol
◇故障录波 Fault recording	◇104 规约 104 protocol
◆可编程遥信输入 Programmable remote signal input	◇DNP3.0 规约 DNP3.0 communication protocol
	◇标准 Modbus Standard Modbus

控制器特点

- ◆带通信情况下, 具备“远程维护”功能。
- ◆配置灵活, 所有保护功能具有单独投退。
- ◆装置具有完善的自检功能, 在线检测各部分工作情况。
- ◆分合闸回路采用防误动设计, 并具有防误跳功能。
- ◆通过选择不同配置, 可满足国网、南网“三遥”、“二遥”需求。
- ◆满足全国各地 (如山东、北京、广东等) 的特殊要求。
- ◇具备零序电流定值自适应功能, 无需人工设置。
- ◇满足“一二次融合”具体要求。

故障性质及故障点	负荷开关保护处理	
单相接地故障	中性点不接地系统用户界内	经延时判定为永久性接地后跳闸
	中性点经消弧线圈接地用户界内	
	中性点不接地系统用户界外	不动作
	中性点经消弧线圈接地用户界外	
	中性点经小电阻用户界内	先于变电站保护动作跳闸
中性点经小电阻接地用户界外	不动作	
相间短路故障	用户界内	一般先于变电站开关跳闸
	用户界外	不动作



大号机箱尺寸: 600mm*400mm*235mm



中号机箱尺寸: 450mm*350mm*215.5mm



平高安川LFG开关



库柏FDZ-12开关



ABB NXB开关



VSP5开关



FZW28开关



ZW23开关

BF2-1M BF2-2M (3G/3GN/4G/4GN)

永磁机构馈线终端 (◆为标配, ◇为选配)
Feeder terminal of permanent magnetic mechanism

保护功能 Protection functions	◆永磁开关合闸延时 Delayed closing of permanent magnetic switch
◆三段式过流保护 Three-section over-current protection	◆永磁开关分、合闸欠压 Under-voltage opening or closing of permanent magnetic switch
◆反时限保护 Inverse Time limit Over-current Protection	◆输出脉冲可编程 Programmable output pulse
◆重合功能 Reclosing Protection	◆高精度时钟 High-precision clock
◆接地保护 Earthing protection	◇配线损采集单元 With line loss collecting unit
◇方向性接地保护 Directional earthing protection	◇后备电源 Backup Power Source
◆涌流保护 Surge protection	◇开关磨损检测统计 Detection and statistics of switch wear
◆超压、低压保护 Over-voltage/Low-voltage Protection	◇GPS/北斗对时 GPS/Beidou time synchronization
◆过频、低频保护 Over-frequency/low-frequency protection	通讯方式 Communication Mode
◇缺相保护 Phase loss protection	◆RS232 接口通信 RS232 interface communication control
◇电压时间型 Voltage-time type	◇GSM 短信通信 GPRS SMS communication control
◇电压电流型 Voltage-current type	◇光纤/以太网通信 Optical fiber/Ethernet communication
◇电流时间型 Current-time type	◇GPRS 无线通信 GPRS wireless communication control
◇自适应综合型 Self-adapt comprehensive type	◇载波通信 Carrier Communication
◇合环功能 Loop closing function	◇平板/手机 APP 通信 (需配蓝牙模块) Tablet/mobile phone APP communication
附加功能 Additional functions	◇掌上电脑 (需配 PDA 模块) Personal Digital Assistant (PDA)
◆可视化人机界面 Visual human-machine interface	通讯规约 Communication protocols
◆SOE 事件记录 SOE logging	◇101 平衡 101 balanced protocol
◇故障录波 Fault recording	◇101 非平衡 101 unbalanced protocol
◆可编程遥信输入 Programmable remote signal input	◇104 规约 104 protocol
◆谐波处理 Harmonic wave treatment	◇DNP3.0 规约 DNP3.0 communication protocol
	◇标准 Modbus Standard Modbus

控制器特点

- ◆带通信情况下, 具备“远程维护”功能。
- ◆配置灵活, 所有保护功能具有单独退。
- ◆装置具有完善的自检功能, 在线检测各部分工作情况。
- ◆分合闸回路采用防误动设计, 并具有防误跳功能。
- ◆通过选择不同配置, 可满足国网、南网“三遥”、“二遥”需求。
- ◆满足全国各地 (如山东、北京、广东等) 的特殊要求。
- ◇具备零序电流定值自适应功能, 无需人工设置。
- ◇满足“一二次融合”具体要求。

故障性质及故障点		断路器保护处理
单相接地故障	中性点不接地系统用户界内	经延时判定为永久性接地后跳闸
	中性点经消弧线圈接地用户界内	
	中性点不接地系统用户界外	不动作
	中性点经消弧线圈接地用户界外	
	中性点经小电阻用户界内	
	中性点经小电阻接地用户界外	
相间短路故障	用户界内	一般先于变电站保护动作跳闸
	用户界外	不动作



大号机箱尺寸: 600mm*400mm*235mm



中号机箱尺寸: 450mm*350mm*215.5mm



ZW32M开关



库柏ZW-12开关



特瑞德OSM开关

BF2-0 (3G/4G)

馈线终端 (◆为标配, ◇为选配) Feeder Terminal Unit

断路器保护功能 Circuit breaker protection function	◆谐波处理 Harmonic wave treatment
◆三段式过流保护 Three-section over-current protection	◆输出脉冲可编程 Programmable output pulse
◆反时限保护 Inverse Time limit Over-current Protection	◆高精度时钟 High-precision clock
◆重合功能 Reclosing Protection	◆后备电源 Backup Power Source
负荷开关保护功能 Load switch protection function	
◆遮断电流闭锁 Latching of breaking current	通讯方式 Communication Mode
◆故障后无压无流分闸 Opening with no voltage or current after fault	◆ RS232 接口通信控制 RS232 interface communication control
◆过流处理 Over-current treatment	◆ GSM 短信通信控制 GPRS SMS communication control
其它保护功能 Other protection functions	◆ GPRS 无线通信控制 GPRS wireless communication control
◆接地保护 Earthing protection	◆ 光纤 / 以太网通信控制 Optical fiber/Ethernet communication
◆涌流保护 Surge protection	
◆超压、低压保护 Over-voltage/Low-voltage Protection	通讯规约 Communication protocols
◆过频、低频保护 Over-frequency/low-frequency protection	◆ 101 平衡 101 balanced protocol
附加功能 Additional functions	◆ 101 非平衡 101 unbalanced protocol
◆可视化人机界面 Visual human-machine interface	◆ 104 规约 104 protocol
◆ SOE 事件记录 SOE logging	◆ DNP3.0 规约 DNP3.0 communication protocol
◆可编程遥信输入 Programmable remote signal input	◆标准 Modbus Standard Modbus



ZW20开关

控制器特点

- ◆带通信情况下, 具备“远程维护”功能。
- ◆配置灵活, 所有保护功能具有单独投退。
- ◆装置具有完善的自检功能, 在线检测各部分工作情况
- ◆分合闸回路采用防误动设计, 并具有防误跳功能
- ◆满足全国各地(如山东、北京、广东等)的特殊要求



ZW32开关



FZW28开关

故障性质及故障点		断路器保护处理	负荷开关保护处理
单相接地故障	中性点不接地系统用户界内	经延时判定为永久性接地后跳闸	经延时判定为永久性接地后跳闸
	中性点经消弧线圈接地用户界内		
	中性点不接地系统用户界外	不动作	不动作
	中性点经消弧线圈接地用户界外		
	中性点经小电阻用户界内		
中性点经小电阻接地用户界外	不动作	不动作	
相间短路故障	用户界内	一般先于变电站开关跳闸	一般先于变电站开关跳闸
	用户界外	不动作	不动作



库柏ZW-12开关

BF1-0 (1P/3G/4G)

馈线终端 (◆为标配, ◇为选配) Feeder Terminal Unit

断路器保护功能 Circuit breaker protection function	◆谐波处理 Harmonic wave treatment
◆三段式过流保护 Three-section over-current protection	◆输出脉冲可编程 Programmable output pulse
◆反时限保护 Inverse Time limit Over-current Protection	◆高精度时钟 High-precision clock
◆重合功能 Reclosing Protection	◇后备电源 Backup Power Source
负荷开关保护功能 Load switch protection function	
◆遮断电流闭锁 Latching of breaking current	通讯方式 Communication Mode
◆故障后无压无流分闸 Opening with no voltage or current after fault	◆ RS232 接口通信控制 RS232 interface communication control
◆过流处理 Over-current treatment	◇ GSM 短信通信控制 GPRS SMS communication control
其它保护功能 Other protection functions	◇ GPRS 无线通信控制 GPRS wireless communication control
◆接地保护 Earthing protection	◇ 光纤 / 以太网通信控制 Optical fiber/Ethernet communication
◆涌流保护 Surge protection	
◇超压、低压保护 Over-voltage/Low-voltage Protection	通讯规约 Communication protocols
◇过频、低频保护 Over-frequency/low-frequency protection	◇ 101 平衡 101 balanced protocol
附加功能 Additional functions	◇ 101 非平衡 101 unbalanced protocol
◆可视化人机界面 Visual human-machine interface	◇ 104 规约 104 protocol
◆ SOE 事件记录 SOE logging	◇ DNP3.0 规约 DNP3.0 communication protocol
◆可编程遥信输入 Programmable remote signal input	◇标准 Modbus Standard Modbus



ZW32开关

控制器特点

- ◆带通信情况下, 具备“远程维护”功能。
- ◆配置灵活, 所有保护功能具有单独投退。
- ◆装置具有完善的自检功能, 在线检测各部分工作情况
- ◆分合闸回路采用防误动设计, 并具有防误跳功能
- ◆满足全国各地 (如山东、北京、广东等) 的特殊要求



FZW28开关



ZW20开关

	故障性质及故障点	断路器保护处理	负荷开关保护处理
单相接地故障	中性点不接地系统用户界内	经延时判定为永久性接地后跳闸	经延时判定为永久性接地后跳闸
	中性点经消弧线圈接地用户界内		
	中性点不接地系统用户界外	不动作	不动作
	中性点经消弧线圈接地用户界外		
	中性点经小电阻用户界内		
中性点经小电阻接地用户界外	不动作	不动作	
相间短路故障	用户界内	一般先于变电站开关跳闸	一般先于变电站开关跳闸
	用户界外	不动作	不动作

BF1-1D BF1-2D (3G/3GN/4G/4GN)

断路器馈线终端 (◆为标配, ◇为选配)

Feeder terminal of circuit breaker

保护功能 Protection functions	◆谐波处理 Harmonic wave treatment
◆三段式过流保护 Three-section over-current protection	◆输出脉冲可编程 Programmable output pulse
◆反时限保护 Inverse Time limit Over-current Protection	◆高精度时钟 High-precision clock
◆重合功能 Reclosing Protection	◆配线损采集单元 With line loss collecting uni
◆接地保护 Earthing protection	◆后备电源 Backup Power Source
◇方向性接地保护 Directional earthing protection	◇开关磨损检测统计 Detection and statistics of switch wear
◆涌流保护 Surge protection	◇GPS/北斗对时 GPRS/Beidou time synchronization
◆超压、低压保护 Over-voltage/Low-voltage Protection	通讯方式 Communication Mode
◆过频、低频保护 Over-frequency/low-frequency protection	◆RS232 接口通信 RS232 interface communication control
◇缺相保护 Phase loss protection	◇GSM 短信通信 GPRS SMS communication control
◇电压时间型 Voltage-time type	◇光纤/以太网通信 Optical fiber/Ethernet communication
◇电压电流型 Voltage-current type	◇GPRS 无线通信 GPRS wireless communication control
◇电流时间型 Current-time type	◇载波通信 Carrier Communication
◇自适应综合型 Self-adapt comprehensive type	◇平板/手机 APP 通信 (需配蓝牙模块) Tablet/mobile phone APP communication
◇合环功能 Loop closing function	◇掌上电脑 (需配 PDA 模块) Personal Digital Assistant (PDA)
附加功能 Additional functions	通讯规约 Communication protocols
◆可视化人机界面 Visual human-machine interface	◇101 平衡 101 balanced protocol
◆SOE 事件记录 SOE logging	◇101 非平衡 101 unbalanced protocol
◆故障录波 Fault recording	◇DNP3.0 规约 DNP3.0 communication protocol
◆可编程遥信输入 Programmable remote signal input	◇104 规约 104 protocol
	◇标准 Modbus Standard Modbus



ABB PVB开关



ZW20开关



平高安川OFG开关



ZW8开关

控制器特点

- ◆带通信情况下, 具备“远程维护”功能。
- ◆配置灵活, 所有保护功能具有单独投退。
- ◆装置具有完善的自检功能, 在线检测各部分工作情况。
- ◆分合闸回路采用防误动设计, 并具有防误跳功能。
- ◆通过选择不同配置, 可满足国网、南网“三遥”、“二遥”需求。
- ◆满足全国各地 (如山东、北京、广东等) 的特殊要求。
- ◇具备零序电流定值自适应功能, 无需人工设置。
- ◇满足“一二次融合”具体要求。

故障性质及故障点		断路器保护处理
单相接地故障	中性点不接地系统用户界内	经延时判定为永久性接地后跳闸
	中性点经消弧线圈接地用户界内	
	中性点不接地系统用户界外	不动作
	中性点经消弧线圈接地用户界外	
	中性点经小电阻用户界内	先于变电站保护动作跳闸
	中性点经小电阻接地用户界外	不动作
相间短路故障	用户界内	一般先于变电站开关跳闸
	用户界外	不动作



库柏ZW-12开关



ZW32开关

BF1-1F BF1-2F (3G/3GN/4G/4GN)

负荷开关馈线终端 (◆为标配, ◇为选配)
Feeder terminal of load switch

保护功能 Protection functions	◆谐波处理 Harmonic wave treatment
◆遮断电流闭锁 Latching of breaking current	◆输出脉冲可编程 Programmable output pulse
◆故障后无压无流分闸 Opening with no voltage or current after fault	◆高精度时钟 High-precision clock
◆过流处理 Over-current treatment	◇配线损失采集单元 With line loss collecting unit
◆接地保护 Earthing protection	◇后备电源 Backup Power Source
◇方向性接地保护 Directional earthing protection	◇开关磨损检测统计 Detection and statistics of switch wear
◆涌流保护 Surge protection	◇GPS/北斗对时 GPRS/Beidou time synchronization
◆超压、低压保护 Over-voltage/Low-voltage Protection	通讯方式 Communication Mode
◆过频、低频保护 Over-frequency/low-frequency protection	◆RS232 接口通信 RS232 interface communication control
◇缺相保护 Phase loss protection	◇GSM 短信通信 GPRS SMS communication control
◇电压时间型 Voltage-time type	◇光纤/以太网通信 Optical fiber/Ethernet communication
◇电压电流型 Voltage-current type	◇GPRS 无线通信 GPRS wireless communication control
◇电流时间型 Current-time type	◇载波通信 Carrier Communication
◇自适应综合型 Self-adapt comprehensive type	◇平板/手机 APP 通信 (需配蓝牙模块) Tablet/mobile phone APP communication
◇合环功能 Loop closing function	◇掌上电脑 (需配 PDA 模块) Personal Digital Assistant (PDA)
附加功能 Additional functions	通讯规约 Communication protocols
◆可视化人机界面 Visual human-machine interface	◇101 平衡 101 balanced protocol
◆SOE 事件记录 SOE logging	◇101 非平衡 101 unbalanced protocol
◇故障录波 Fault recording	◇104 规约 104 protocol
◆可编程遥信输入 Programmable remote signal input	◇DNP3.0 规约 DNP3.0 communication protocol
	◇标准 Modbus Standard Modbus

控制器特点

- ◆带通信情况下, 具备“远程维护”功能。
- ◆配置灵活, 所有保护功能具有单独投退。
- ◆装置具有完善的自检功能, 在线检测各部分工作情况
- ◆分合闸回路采用防误动设计, 并具有防误跳功能
- ◆通过选择不同配置, 可满足国网、南网“三遥”、“二遥”需求
- ◆满足全国各地 (如山东、北京、广东等) 的特殊要求
- ◆具备零序电流定值自适应功能, 无需人工设置
- ◆满足“一二次融合”具体要求

故障性质及故障点

负荷开关保护处理

单相 接地 故障	中性点不接地系统用户界内	经延时判定为永久性接地后跳闸
	中性点经消弧线圈接地用户界内	
	中性点不接地系统用户界外	不动作
	中性点经消弧线圈接地用户界外	
	中性点经小电阻用户界内	
中性点经小电阻接地用户界外	先于变电站保护动作跳闸	
相间 短路 故障	用户界内	变电站分闸后, 分界开关分闸
	用户界外	不动作



平高安川LFG开关



库柏FDZ-12开关



ABB NXB开关



VSP5开关



FZW28开关



ZW23开关

BF1-1V BF1-2V (1P/3G/3GP/4G/4GP)

分段 / 联络馈线终端 (◆为标配, ◇为选配)

Feeder terminal of sectionalization/liaison

保护功能 Protection functions	◇配线损采集单元 With line loss collecting unit
◆分段功能 Sectionalized function	◇后备电源 Backup Power Source
◆联络功能 Liaison function	◇开关磨损检测统计 Detection and statistics of switch wear
◆接地保护 Earthing protection	◇GPS/北斗对时 GPRS/Beidou time synchronization
◇方向性接地保护 Directional earthing protection	
◆电压时间型 Voltage-time type	通讯方式 Communication Mode
◆电压电流型 Voltage-current type	◆RS232 接口通信 RS232 interface communication control
◇电流时间型 Current-time type	◇GSM 短信通信 GPRS SMS communication control
◇自适应综合型 Self-adapt comprehensive type	◇光纤/以太网通信 Optical fiber/Ethernet communication
◇合环功能 Loop closing function	◇GPRS 无线通信 GPRS wireless communication control
附加功能 Additional functions	◇载波通信 Carrier Communication
◆可视化人机界面 Visual human-machine interface	◇平板/手机 APP 通信 (需配蓝牙模块) Tablet/mobile phone APP communication
◆SOE 事件记录 SOE logging	◇掌上电脑 (需配 PDA 模块) Personal Digital Assistant (PDA)
◇故障录波 Fault recording	
◆可编程遥信输入 Programmable remote signal input	通讯规约 Communication protocols
◆谐波处理 Harmonic wave treatment	◇101 平衡 101 balanced protocol
◆输出脉冲可编程 Programmable output pulse	◇101 非平衡 101 unbalanced protocol
◆高精度时钟 High-precision clock	◇104 规约 104 protocol
	◇DNP3.0 规约 DNP3.0 communication protocol
	◇标准 Modbus Standard Modbus



VSP5开关



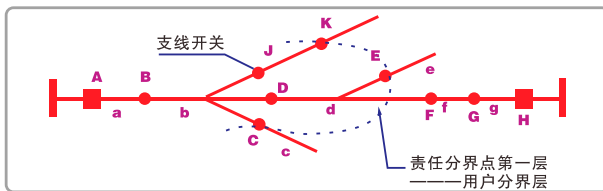
FZW28开关



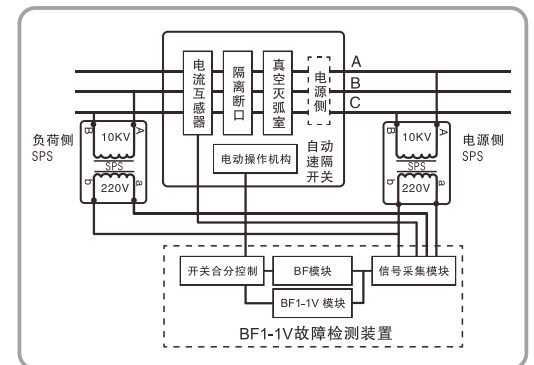
平高安川LFG开关

控制器特点

- ◆带通信情况下, 具备“远程维护”功能。
- ◆配置灵活, 所有保护功能具有单独投退。
- ◆装置具有完善的自检功能, 在线检测各部分工作情况
- ◆分合闸回路采用防误动设计, 并具有防误跳功能
- ◆通过选择不同配置, 可满足国网、南网“三遥”、“二遥”需求
- ◆满足全国各地 (如山东、北京、广东等) 的特殊要求
- ◆具备零序电流定值自适应功能, 无需人工设置
- ◆满足“一二次融合”具体要求



开关	类型	投入功能
G	联络开关	BF1-1V的L功能
B,D,F	分段开关	BF1-1V的S功能
C,E,K	用户分界开关	BF1-1V的S功能/i.lock功能
J	分支开关	BF1-1V的S功能

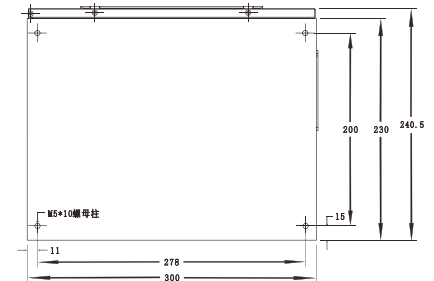
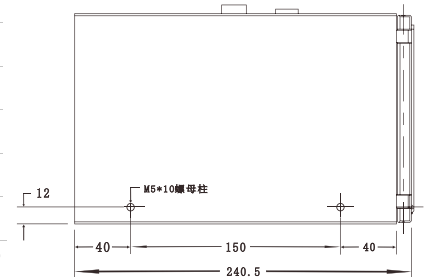


BFDR-140 (3G/4G/)

系列开关柜“看门狗” (◆为标配, ◇为选配)
"Watchdog" of switch cabinet cable

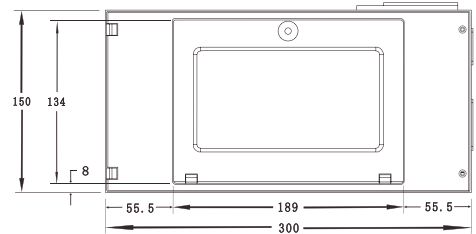


断路器保护功能 Circuit breaker protection function	◆输出脉冲可编程 Programmable output pulse
◆三段式过流保护 Three-section over-current protection	◆高精度时钟 High-precision clock
◆反时限保护 Inverse Time limit Over-current Protection	◆配线损采集单元 With line loss collecting unit
◆重合功能 Reclosing Protection	◇后备电源 Backup Power Source
负荷开关保护功能 Load switch protection function	◇开关磨损检测统计 Detection and statistics of switch wear
◆遮断电流闭锁 Latching of breaking current	◇GPS/北斗对时 GPS/Beidou time synchronization
◆故障后无压无流分闸 Opening with no voltage or current after fault	通讯方式 Communication Mode
◆过流处理 Over-current treatment	◆RS232 接口通信 RS232 interface communication control
其它保护功能 Other protection functions	◇GSM 短信通信 GPRS SMS communication control
◆接地保护 Earthing protection	◇光纤/以太网通信 Optical fiber/Ethernet communication
◇方向性接地保护 Directional earthing protection	◇GPRS 无线通信 GPRS wireless communication control
◆涌流保护 Surge protection	◇载波通信 Carrier Communication
◇超压、低压保护 Over-voltage/Low-voltage Protection	◇平板/手机 APP 通信 (需配蓝牙模块) Tablet/mobile phone APP communication
◇过频、低频保护 Over-frequency/low-frequency protection	◇掌上电脑 (需配 PDA 模块) Personal Digital Assistant (PDA)
附加功能 Additional functions	通讯规约 Communication protocols
◆可视人机界面 Visual human-machine interface	◇101 平衡 101 balanced protocol
◆SOE 事件记录 SOE logging	◇101 非平衡 101 unbalanced protocol
◇故障录波 Fault recording	◇104 规约 104 protocol
◆可编程遥信输入 Programmable remote signal input	◇DNP3.0 规约 DNP3.0 communication protocol
◆谐波处理 Harmonic wave treatment	◇标准 Modbus Standard Modbus



控制器特点

- ◆带通信情况下, 具备“远程维护”功能。
- ◆配置灵活, 所有保护功能具有单独投退。
- ◆装置具有完善的自检功能, 在线检测各部分工作情况
- ◆分合闸回路采用防误动设计, 并具有防误跳功能
- ◆满足全国各地 (如山东、北京、广东等) 的特殊要求
- ◇具备零序电流定值自适应功能, 无需人工设置
- ◇满足“一二次融合”具体要求



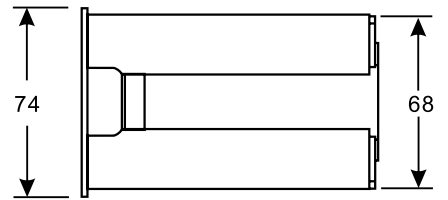
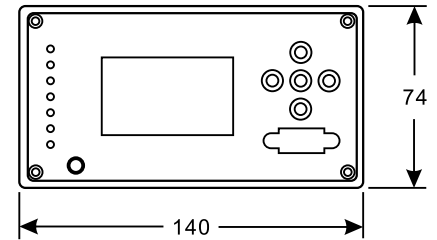
故障性质及故障点		断路器保护处理	负荷开关保护处理
单相接地故障	中性点不接地系统用户界内	经延时判定为永久性接地后跳闸	经延时判定为永久性接地后跳闸
	中性点经消弧线圈接地用户界内		
	中性点不接地系统用户界外	不动作	不动作
	中性点经消弧线圈接地用户界外		
	中性点经小电阻用户界内	先于变电站保护动作跳闸	先于变电站保护动作跳闸
	中性点经小电阻接地用户界外	不动作	不动作
相间短路故障	用户界内	一般先于变电站开关跳闸	变电站分闸后, 分界开关分闸
	用户界外	不动作	不动作

BF3 (3G/4G/)

开关柜控制器 (◆为标配, ◇为选配) Switch Cabinet Controller



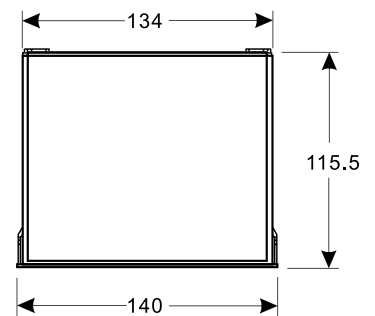
断路器保护功能 Circuit breaker protection function ◆三段式过流保护 Three-section over-current protection ◆反时限保护 Inverse Time limit Over-current Protection ◆重合功能 Reclosing Protection	◆可编程遥信输入 Programmable remote signal input ◆谐波处理 Harmonic wave treatment ◆输出脉冲可编程 Programmable output pulse ◆高精度时钟 High-precision clock
负荷开关保护功能 Load switch protection function ◆遮断电流闭锁 Latching of breaking current ◆故障后无压无流分闸 Opening with no voltage or current after fault ◆过流处理 Over-current treatment	◇后备电源 Backup Power Source 通讯方式 Communication Mode ◆RS232 接口通信控制 RS232 interface communication control ◇GSM 短信通信控制 RS232 interface communication control ◇GPRS 无线通信控制 GPRS SMS communication control
其它保护功能 Other protection functions ◆接地保护 Earthing protection ◆涌流保护 Surge protection ◇超压、低压保护 Over-voltage/Low-voltage Protection ◇过频、低频保护 Over-frequency/low-frequency protection	通讯规约 Communication protocols ◇101 平衡 101 balanced protocol ◇101 非平衡 101 unbalanced protocol ◇104 规约 104 protocol ◇DNP3.0 规约 DNP3.0 communication protocol ◇标准 Modbus Standard Modbus
附加功能 Additional functions ◆可视化人机界面 Visual human-machine interface ◆SOE 事件记录 SOE logging	



控制器特点

- ◆带通信情况下, 具备“远程维护”功能。
- ◆配置灵活, 所有保护功能具有单独投退。
- ◆装置具有完善的自检功能, 在线检测各部分工作情况
- ◆分合闸回路采用防误动设计, 并具有防误跳功能
- ◆满足全国各地(如山东、北京、广东等)的特殊要求

	故障性质及故障点	断路器保护处理	负荷开关保护处理
单相接地故障	中性点不接地系统用户界内	经延时判定为永久性接地后跳闸	经延时判定为永久性接地后跳闸
	中性点经消弧线圈接地用户界内		
	中性点不接地系统用户界外	不动作	不动作
	中性点经消弧线圈接地用户界外		
	中性点经小电阻用户界内	先于变电站保护动作跳闸	先于变电站保护动作跳闸
相间短路故障	中性点经小电阻接地用户界外	不动作	不动作
	用户界内	一般先于变电站开关跳闸	变电站分闸后, 分界开关分闸
	用户界外	不动作	不动作



BD163 (3G/3GN/4G/4GN)

站所终端 DTU (◆为标配, ◇为选配)

DTU of station terminal

主要功能 Main functions	
◆速断保护 Quick-Breaking Protection	◆输出脉冲可编程 Programmable output pulse
◆过流保护 Over-current protection	◆高精度时钟 High-precision clock
◆限时速断 Timed quick-break	◆配线损采集单元 With line loss collecting unit
◆零序保护 Zero-Sequence Protection	◆后备电源 Backup Power Source
◆事件记录 Logging	◆开关磨损检测统计 Detection and statistics of switch wear
◆故障录波 Fault recording	◆GPS/北斗对时 GPS/Beidou time synchronization
◆事实状态查询 Fact status inquiry	
◆双 PT 取电、电源自动无缝切换， 电源异常报警以及蓄电池手动和自动 活化功能 Double-PT powering, automatic seamless switching of power supply, warning of abnormal power supply, manual and automatic excitation of battery	通讯方式 Communication Mode
◆支持 SNTP 对时、主站或其他时间 同步装置对时命令 Supporting SNTP time synchronization and the time synchronization command of master station or other time synchronization devices	◆RS232 接口通信 RS232 interface communication control
◆灵活组态配置功能 Flexible configuration function	◆光纤/以太网通信 Optical fiber/Ethernet communication
◆通信管理功能 Communication management function	◆GPRS 无线通信 GPRS wireless communication control
◆液晶人机交互功能 LCD human-machine interaction function	◆载波通信 Carrier Communication
附加功能 Additional functions	◆平板/手机 APP 通信 (需配蓝牙模块) Tablet/mobile phone APP communication
◆可视化人机界面 Visual human-machine interface	◆掌上电脑 (需配 PDA 模块) Personal Digital Assistant (PDA)
◆SOE 事件记录 SOE logging	通讯规约 Communication protocols
◆可编程遥信输入 Programmable remote signal input	◆101 平衡 101 balanced protocol
◆谐波处理 Harmonic wave treatment	◆101 非平衡 101 unbalanced protocol
	◆104 规约 104 protocol
	◆DNP3.0 规 DNP3.0 communication protocol
	◆标准 Modbus Standard Modbus

控制器特点

- ◆带通信情况下，具备“远程维护”功能。
- ◆配置灵活，所有保护功能具有单独投退。
- ◆装置具有完善的自检功能，在线检测各部分工作情况
- ◆分合闸回路采用防误动设计，并具有防误跳功能
- ◆可应用于 4-12 路开关的模拟量采集、状态量采集、就地、远方控制开关分合闸
- ◇通过扩展可达到 24 路控制
- ◆通过选择不同配置，可满足国网、南网“三遥”、“二遥”需求
- ◆满足全国各地（如山东、北京、广东等）的特殊要求
- ◇具备零序电流定值自适应功能，无需人工设置
- ◇满足“一二次融合”具体要求
- ◇核心单元可灵活配置成遮蔽立式、遮蔽卧式、户外立式和组屏式。



BD1

系列集中式配电自动化终端DTU

(◆为标配, ◇为选配)

Centralization Remote Terminal Unit Of Distribution Automation

功能：

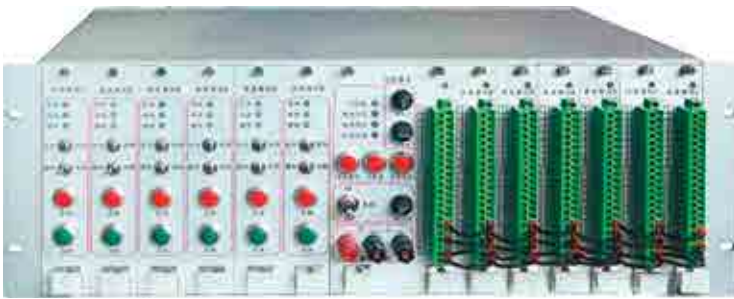
- ◆开关柜电池激活
- ◆开关柜电池活化
- ◆开关柜欠压指示
- ◆可同时支持6路开关分合操作
- ◆支持远方/就地切换
- ◆根据需要可选择前/后出线方式

控制器的特点

- ◆ 输入电压 AC220V
- ◆ 输出电压 DC24V
- ◆ 电池管理模块 500W



后出线式



前出线式



TC系列涌流控制器

Inrush Current Controller



ABB PVB开关



ZW20开关



ZW32开关



ZW8开关



ABB 专用型号为：MFC

一、简介

本控制器主要用于柱上开关。当开关合闸或电网处于工作状态，线路上有浪涌电流形成时，它能监测线路电流并进行延时脱扣控制，防止浪涌产生开关误动脱扣。采用微控制器技术，当电流超过设定倍数整定电流时，立即进行速断保护，还可根据需要进行延时

二、主要性能及指示

- 1、免整定，开关消抖动
- 2、适用于所有二次回路为 3-8A 的各种开关
- 3、超出 2 ~ 8 倍整定电流量限时速断保护
- 4、速断保护有四档延时选择
- 5、合闸或线路由小电流骤增至大电流时，快速涌流吸收并延时
- 6、电流检测误差 < 3%
- 7、5A 工作时控制器功耗小于 0.5W
- 8、过流延时时间有 16 档任选：40ms ~ 5s
- 9、两相高度集成、体积小，不需要电源



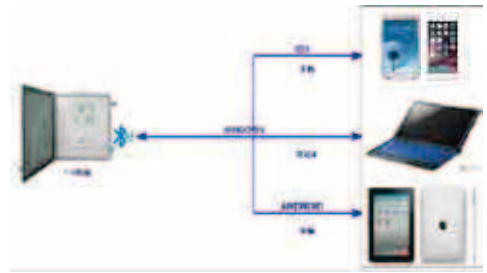
手机 APP (选配)

功能简介

通过安装的 APP 与终端通过蓝牙通讯，实现读取终端信息，导出事件记录，修改基本参数等。

软件特点

- (1) 蓝牙通讯数据进行数据加密，安全性高；
- (2) 便携性好；
- (3) 时效性高；
- (4) 操作方便；
- (5) 传输距离远，通讯稳定；



GSM短信 (选配)



功能介绍

【遥控分闸】	【遥控合闸】
【查询开关状态】	【查询定值】
【修改定值】	【对时】
【查询时间】	【查询事件记录】
【查询事件记录】	【查询事件记录】
【查询事件记录】	【事件上报】
【查询控制号码】	【修改控制号码】
【上电信息】	

GSM短信操作注意事项

- 1、编写短信命令时，必须按照短信格式表的格式发送，否则短信命令无效。
- 2、以短信息与控制器之间的通信，使用的手机必须入“中国移动”网。
- 3、修改定值前请先查询定值，发短信“查询定值”给控制器号码，控制器返回定值短信，修改参数后转发给控制器号码，最后定值确认，发短信“定值确认。”给控制器号码即可。

PDA掌上电脑操作说明 (选配)



功能介绍

【搜索设备】	【查询状态】
【查询记录】	【设备对时】
【遥控操作】	【修改定值】
【设备复位】	【后台处理】
【查看保存记录】	【上传保存记录】
【修改密码】	【修改时间】
【液晶调整】	

PDA操作注意事项

- 1、无线PDA使用时应该轻拿轻放。
- 2、在操作过程中，如果出现自动关机，则表示当前电池电量不足，请及时充电。
- 3、自动关机，用户如果超过3分钟不进行任何操作，PDA会自动关机。

遥控器 操作说明



- A—分闸按钮
- B—解锁按钮
- C—备用
- D—合闸按钮

遥控器操作：按下B键（解锁）大于0.5秒后，按A键大于0.1秒分闸；按D键大于0.1秒合闸。可连续操作，10S内无操作，遥控器闭锁。

例：当前状态为分闸，进行合闸的具体操作如下：

- 1、按B键0.5秒解锁。
- 2、按D键0.1秒合闸。

按下按钮后，遥控器上的指示灯以红光指示。遥控操作控制属于就地操作，只有面板摇头开关拨向就地才有效。

ZW□-12型

户外交流高压永磁断路器

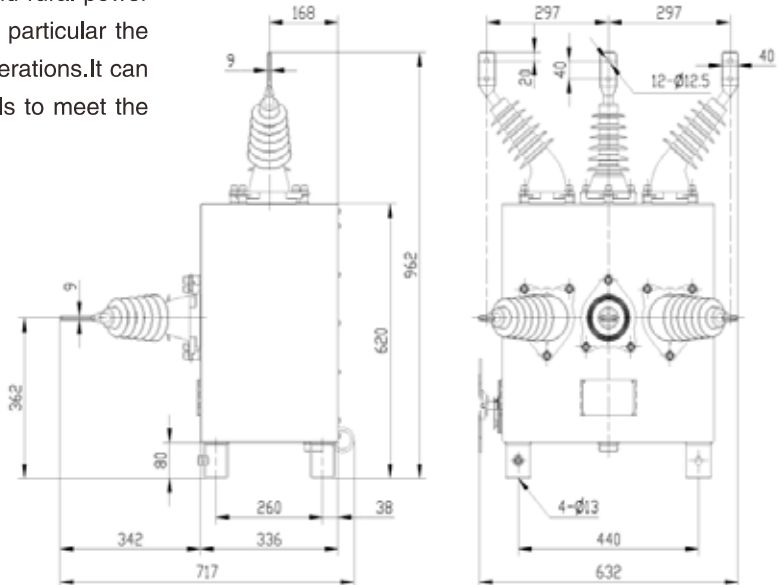
Outdoor AC High-voltage Magnet Circuit Breaker

产品概述

Overview

ZW□-12型户外交流高压永磁断路器（以下简称断路器）为额定电压12kV、三相交流50Hz的户外配电开关设备。主要用于开断、关合电力系统中的负荷电流、过载电流及短路电流。产品广泛用于城乡电网10kV配电线路分段、控制和保护，更适合用于农村电网及频繁操作的场所。并可配套相应的智能远方终端，满足配电自动化应用需求。

The ZW□-12 outdoor A C high-voltage magnet circuit breaker (hereinafter to as circuit breaker) is a set of three-phase AC 50Hz,12kV outdoor distribution switchgear .It is mainly used for the breaking and making of load current, overload current and short-circuit current in the electric system. The product meets wide applications in the 10kV distribution line of the urban and rural power grids for sectioning, control and protection purposes, in particular the rural power grid and those location needing frequent operations.It can be equipped with appropriate intelligent remote terminals to meet the distribution automation application requirements.



外形尺寸规格品

External Dimensions

使用环境条件

Operating environmental conditions

- 海拔高度：≤2000m
Altitude: ≤2000m
- 环境温度：户外 - 40°C— + 40°C
Ambient temperature: outdoor-40°C~ + 40 °C
- 最大日温差：25°C
Max.temperature difference with 24h:25°C
- 最大风速：≤35m/s
Max.wind speed: ≤35m/s
- 最大覆冰厚度：10mm
Max.ice thickness:10mm
- 运行场所：户外，无易燃、爆炸危险、化学腐蚀及剧烈振动的场所
Operating location:outdoor place free of flammable or explosive hazard,chemical corrosion or severe vibration

ZW□-12型

户外交流高压永磁断路器

Outdoor AC High-voltage Magnet Circuit Breaker

技术参数

Technical Parameters

序号	名称	单位	参数
1	额定电压 Rated voltage	kV	12
2	1分钟工频耐受电压 1 min power frequency withstand voltage 相间、对地/断口 Phase to phase, phase to earth/fracture	kV	42/48
3	额定雷电冲击 Lightning impulse withstand voltage	kV	75
4	额定电流 Rated current	A	630
5	额定短路开断电流 Rated short-circuit breaking current	kA	20
6	额定循环操作 Rated cyclic operation		0-0.3s-CO-15s-CO
7	额定短路关合电流(峰值) Rated short-circuit making current(peak)	kA	50
8	额定峰值耐受电流 Rated peak withstand current	kA	50
9	额定短时耐受电流 Rated short-time withstand current	kA	20/4s
10	额定短路开断次数 Rated current breaking times	次	100
11	分闸时间 Opening time	ms	≤10
12	合闸时间 Closing time	ms	≤25
13	机械寿命 Mechanical life	次	50000
14	触头合闸弹跳 Contact bounce duration at closing operation	ms	0
15	三相合闸不同期 Non-simultaneity of 3-phase closing	ms	≤2
16	三相分闸不同期 Non-simultaneity of 3-phase opening	ms	≤2
17	回路电阻 Circuit resistance	μΩ	≤130
18	电流互感器A,C相 A,C CT	VA	600/5,400/5,200/5
19	零序电流互感器 Zero-sequence CT	VA	20/1

ZW20-12型

户外交流高压真空断路器

Outdoor AC High-voltage Vacuum Circuit Breaker

产品概述

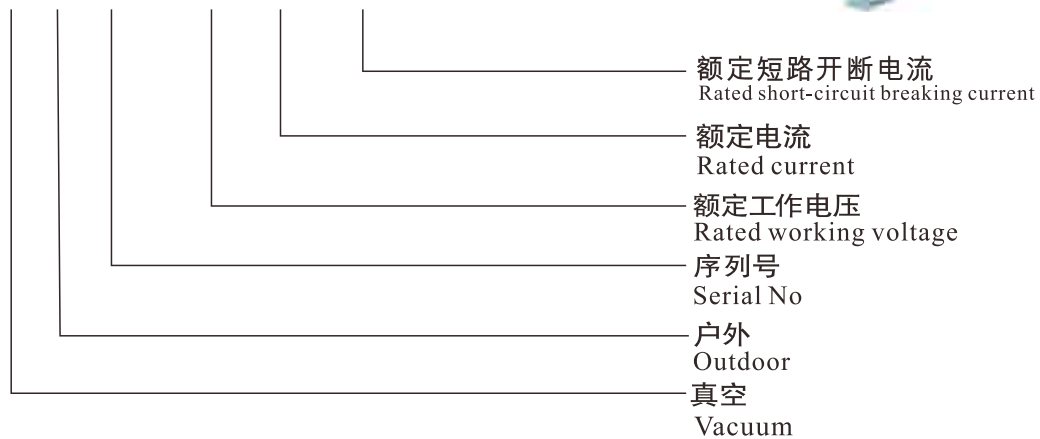
Overview



型号及含义

Model & Definition

Z W 20 - 12 / 630 - □



主要用途

Applications

ZW20-12型户外交流高压真空断路器（以下简称断路器）为额定电压12kV、三相交流50Hz的户外配电开关设备。主要用于开断、关合电力系统中的负荷电流、过载电流及短路电流。产品广泛用于城乡电网10kV配电线路分段、控制和保护，更适用于农村电网及频繁操作的场所。并可配套相应的智能远方终端，满足配电自动化应用需求。

The ZW20□-12 outdoor AC high-voltage vacuum circuit breaker (hereinafter referred to as circuit breaker) is a set of three-phase AC 50Hz, 12kV outdoor distribution switchgear. It is mainly used for the breaking and making of load current, overload current and short-circuit current in the electric system. The product meets wide applications in the 10kV distribution line of the urban and rural power grids for sectioning, control and protection purposes, in particular the rural power grid and those location needing frequent operations. It can be equipped with appropriate intelligent remote terminals to meet the distribution automation application requirements.

使用环境条件

Operating environmental conditions

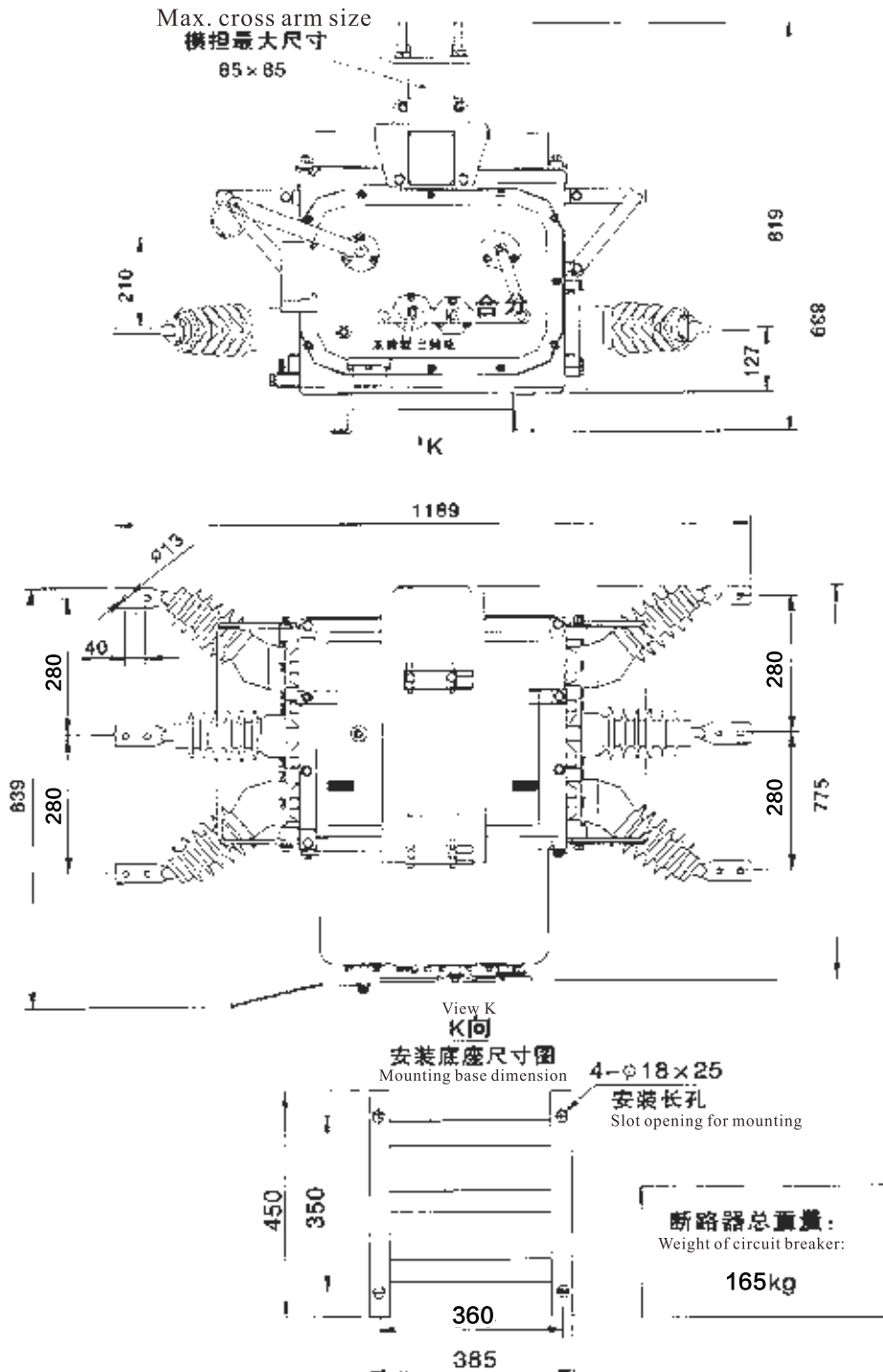
- 海拔高度： ≤ 2000m
Altitude: ≤ 2000m
- 环境温度： 户外 -40℃ ~ +40℃
Ambient temperature: outdoor -40℃ ~ +40
- 最大日温差： 25℃
Max. temperature difference within 24h: 25℃
- 最大风速： ≤ 35m/s
Max. wind speed: ≤ 35m/s;
- 最大覆冰厚度： 10mm
Max. ice thickness: 10mm
- 运行场所： 户外，无易燃、爆炸危险、化学腐蚀及剧烈振动的场所
Operating location: outdoor place free of flammable or explosive hazard, chemical corrosion or severe vibration

ZW20-12型 户外交流高压真空断路器

Outdoor AC High-voltage Vacuum Circuit Breaker

外形尺寸规格

External Dimensions



可选配内置 ECT 电子式互感器

ECT 电子式电流互感器采用低功率线圈原理制成，小信号输出无需二次转换，直接接入二次设备用于三相电流和零序电流的计量、测量和保护。

产品特点

1. 含轻载小铁芯：频响范围宽、测量范围宽、线性度好，抗干扰能力强，体积小、重量轻。
2. 环氧树脂浇注：安全、环保、免维护；
3. 组合式互感器：可同时实现三相电流和零序电流的测量、保护信号采样，简化了系统结构，减少误差源；
4. 模拟电压信号输出：可同时满足计量、测量和保护等二次设备的需求。
5. 准确度：测量 0.5S 级，保护 1 级、5P10 级。
6. 安装尺寸与传统的电磁式互感器相同。

ZW20-12型

户外交流高压真空断路器

Outdoor AC High-voltage Vacuum Circuit Breaker

技术参数

Technical Parameters

型 号 Model		ZW20□-12/630-20
操作 方法 Operating mode		手动/电动 automatic
额 定 值	额定电压 Rated voltage	12 kV
	额定频率 Rated frequency	50 Hz
	额定电流 Rated current	630 A
	额定短路开断电流 Rated short-circuit breaking current	20 kA
	额定峰值耐受电流 (峰值) Rated peak withstand current (peak)	50 kA
	额定短时耐受电流 (4s) Rated short-time withstand current (4s)	20 kA
	额定短路关合电流 (峰值) Rated short-circuit making current (peak)	50 kA
	额定电流开断次数 Rated current breaking times	10000次
	额定短路开断电流开断次数 Rated breaking times of short-circuit breaking current	30次
1分钟工频耐受电压 1 min power frequency withstand voltage	相间、相对地 Phase to phase, phase to earth	42 kV
	断口 Fracture	48 kV
	二次回路耐压 Secondary circuit withstand voltage	2 kV
雷电冲击耐受电压 (峰值) Lightning impulse withstand voltage (peak)	相间、相对地 Phase to phase, phase to earth	75 kV
	断口 Fracture	85 kV
机械寿命 Mechanical life		10000次

序号 No	参 数 名 称 Parameter	单 位 Unit	数 据 Data		
1	触头开距 Contact clearance	mm	9 ⁺¹ _{-0.5}		
2	触头超行程 Contact over-travel	mm	3 ⁺¹ _{-0.5}		
3	平均分闸速度 Average opening speed	m/s	1.2±0.2		
4	平均合闸速度 Average closing speed	m/s	0.8±0.2		
5	触头合闸弹跳时间 Contact bounce duration at closing operation	ms	≤2		
6	相间中心距离 Central distance between phases	mm	135±1.5		
7	三相分/合闸不同期性 Non-simultaneity of 3-phase closing /opening	ms	≤2		
8	各相主回路电阻 Primary circuit resistance per phase	μ Ω	≤120		
9	合闸时间 Closing time	ms	20 ~ 60		
10	分闸时间 Opening time	ms	18~ 45		
11	SF ₆ 气体额定压力 (表压) Rated pressure of SF ₆ gas (gauge pressure)	MPa	“0”		
12	外部带电空气绝缘距离 External charged air insulation clearance	mm	275±2		
13	储能机电电压 Voltage of energy storage motor	V	AC220	DC220	DC24
14	储能电机额定功率 Rated power of energy storage motor	W	≤ 40		
15	合闸操作电压 Voltage of closing operation	V	AC220	DC220	DC24
16	分闸操作电压 Voltage of opening operation	V	AC220	DC220	DC24

ZW32-12 型 户外交流高压真空断路器

Outdoor AC High-voltage Vacuum Circuit Breaker

产品概述

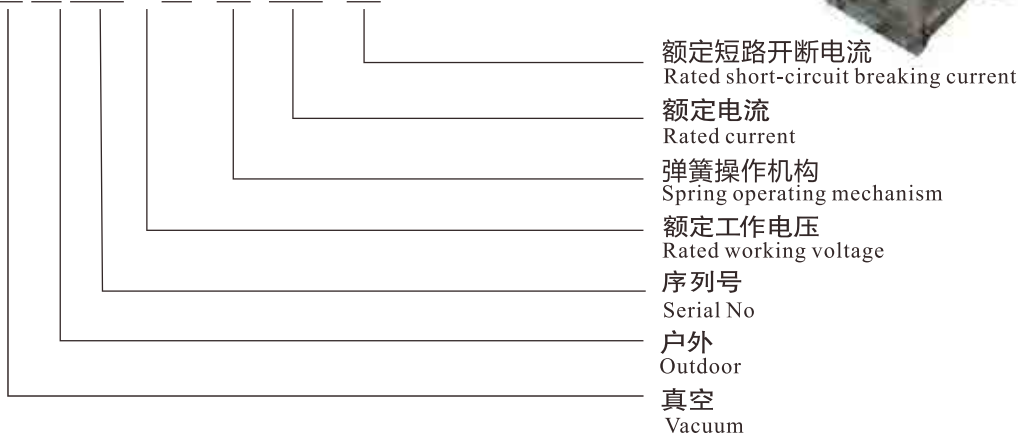
Overview



型号及含义

Model & Definition

Z W 32 - 12 / T 630 - 20



主要用途

ZW32-12型户外高压交流真空断路器（以下简称断路器）为额定电压12KV、三相交流50Hz的户外配电开关设备。主要用于开断、关合电力系统中的负荷电流、过载电流及短路电流。产品广泛用于城乡电网10KV配电线路分段、控制和保护,更适用于农村电网及频繁操作的场所。并可配套相应的智能远方终端,满足配电自动化应用要求。

Applications

The ZW32-12 outdoor AC high-voltage vacuum circuit breaker (hereinafter referred to as circuit breaker) is a set of three-phase AC 50Hz, 12kV outdoor distribution switchgear. It is mainly used for the breaking and making of load current, overload current and short-circuit current in the electric system. The product meets wide applications in the 10kV distribution line of the urban and rural power grids for sectioning, control and protection purposes, in particular the rural power grid and those location needing frequent operations. It can be equipped with appropriate intelligent remote terminals to meet the distribution automation application requirements.

使用环境条件

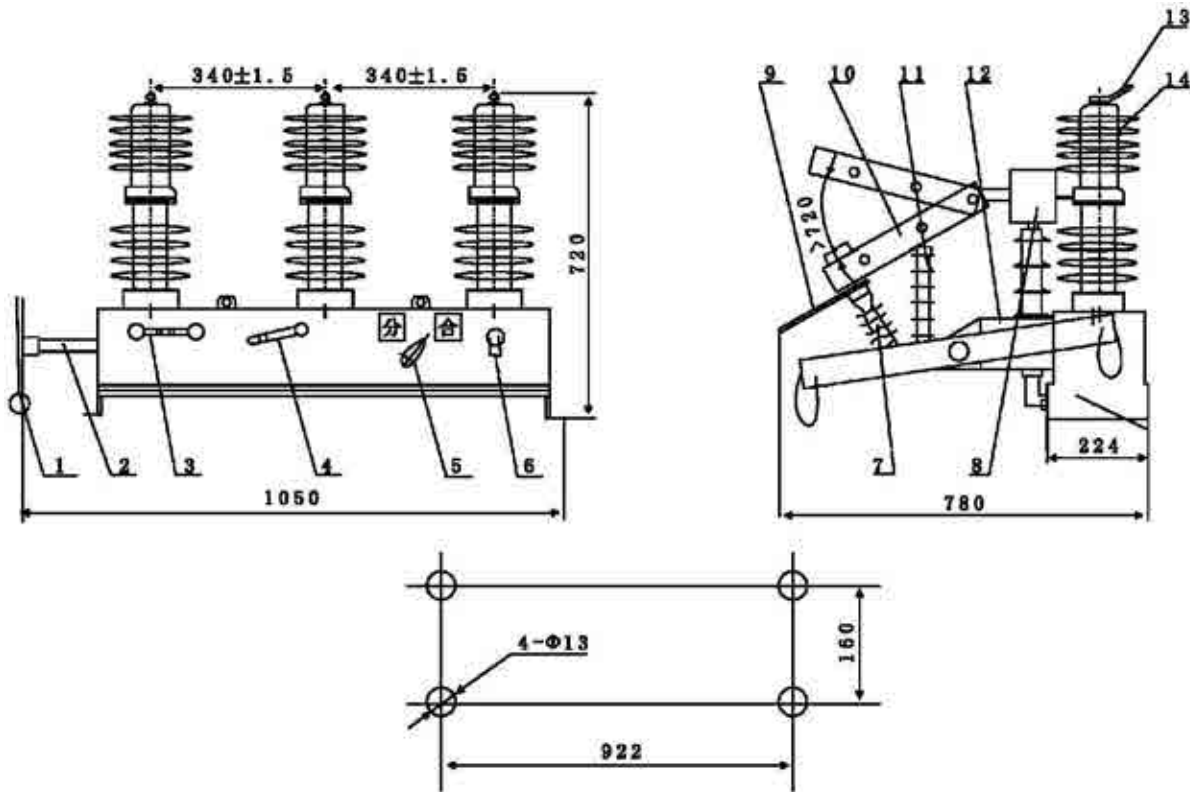
- 海拔高度 : $\leq 2000\text{m}$
Altitude: $\leq 2000\text{m}$
- 环境温度 : 户外 $-40^{\circ}\text{C} \sim +40^{\circ}\text{C}$
Ambient temperature: outdoor $-40^{\circ}\text{C} \sim +40^{\circ}\text{C}$
- 最大日温差 : 25°C
Max. temperature difference within 24h: 25°C
- 最大风速 : $\leq 35\text{m/s}$
Max. wind speed: $\leq 35\text{m/s}$
- 最大覆冰厚度: 10mm
Max. ice thickness: 10mm
- 运行场所 : 户外, 无易燃、爆炸危险、化学腐蚀及剧烈振动的场所
Operating location: outdoor place free of flammable or explosive hazard, chemical corrosion or severe vibration

ZW32-12 型 户外交流高压真空断路器

Outdoor AC High-voltage Vacuum Circuit Breaker

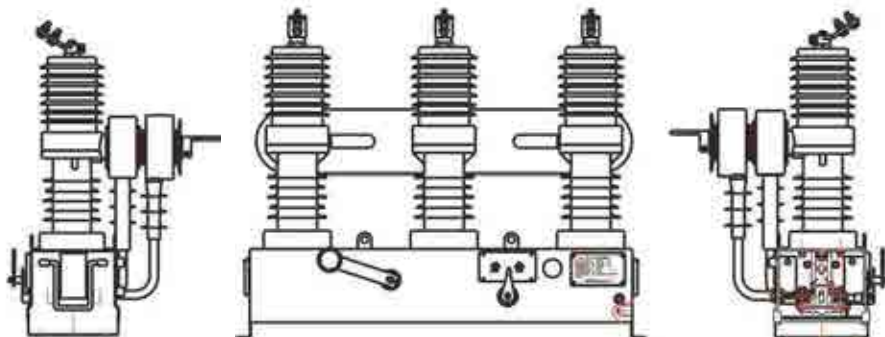
外形尺寸规格

External Dimensions



1. 操作手柄 2. 隔离主轴 3. 断路器手动分合手柄 4. 断路器储能手柄 5. 分合指示
6. 接线插头 7. 绝缘子 8. 电流互感器 9. 接线板（进线端） 10. 隔离刀片
11. 绝缘拉杆 12. 隔离架 13. 接线板（出线端） 14. 断路器

1. Joystick 2. Main isolation shaft 3. Manual C/O operation handle 4. Energy storage operation handle 5. C/O indicator 6. Connecting plug 7. Insulator 8. Current transformer 9. Terminal block (for incoming line) 10. Knife isolating switch 11. Insulation pull rod 12. Isolation frame 13. Terminal block (for outgoing line) 14. Circuit breaker



ZW32-12 型 户外交流高压真空断路器

Outdoor AC High-voltage Vacuum Circuit Breaker

技术参数

Technical Parameters

型 号 Model		ZW32-12/T630-20
操作 方法 Operating mode		手动/电动 Automatic
额 定 值	额定电压 Rated voltage	12 kV
	额定频率 Rated frequency	50 Hz
	额定电流 Rated current	630 A
	额定短路开断电流 Rated short-circuit breaking current	20 kA
	额定峰值耐受电流 (峰值) Rated peak withstand current (peak)	50 kA
	额定短时耐受电流 (4s) Rated short-time withstand current (4s)	20 kA
	额定短路关合电流 (峰值) Rated short-circuit making current (peak)	50 kA
	额定短路开断电流开断次数 Rated breaking times of short-circuit breaking current	30次
1分钟工频耐受电压 <small>1 min power frequency withstand voltage</small>	(湿)相间、相对地 (Wet) Phase to phase, phase to earth	36 kV
	(干)相间、对地/断口 (Dry) Phase to phase, phase to earth /fracture	42kV/48kV
	二次回路耐压 Secondary circuit withstand voltage	2 kV
雷电冲击耐受电压 (峰值) <small>Lightning impulse withstand voltage (peak)</small>	相间、相对地 Phase to phase, phase to earth	75 kV
	断口 Fracture	85 kV
机械寿命 Mechanical life		10000次

序号 No	参 数 名 称 Parameter	单 位 Unit	数 据 Data
1	触头开距 Contact clearance	mm	9 ⁺¹ _{-0.5}
2	触头超行程 Contact over-travel	mm	⁺¹ _{-0.5}
3	平均分闸速度 Average opening speed	m/s	1.2±0.2
4	平均合闸速度 Average closing speed	m/s	0.6±0.2
5	触头合闸弹跳时间 Contact bounce duration at closing operation	ms	≤2
6	相间中心距离 Central distance between phases	mm	340±1.5
7	三相分/合闸不同期性 Non-simultaneity of 3-phase closing /opening	ms	≤2
8	各相导回路电阻 (带隔离刀) Conductive circuit resistance per phase	μ Ω	≤70(120)
9	合闸时间 Closing time	ms	20 ~ 60
10	分闸时间 Opening time	ms	18~ 45

FZW28-12(VSP5)

真空自动配电开关

Automatic Vacuum Distribution Switchgear

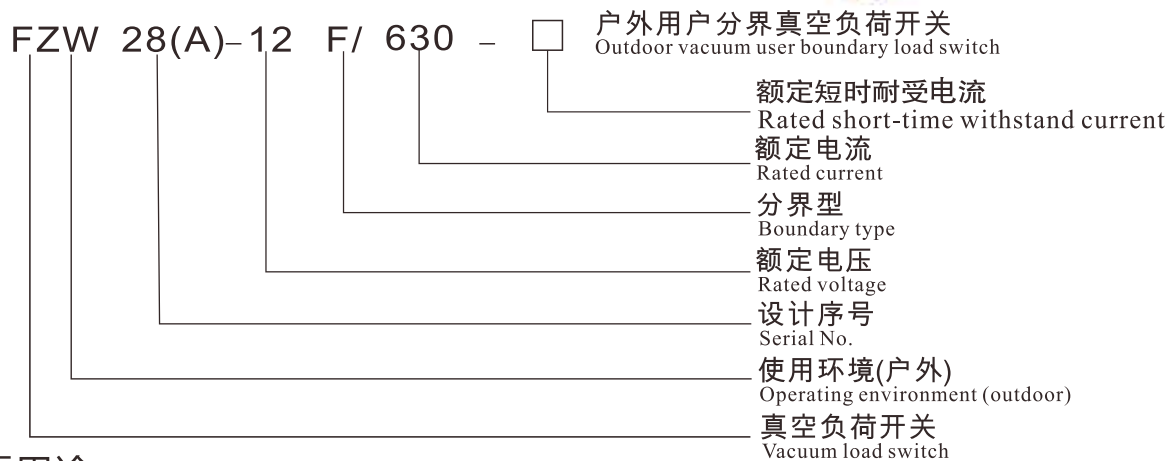
产品概述

Overview



型号及含义

Model & Definition



主要用途

FZW28(A)-12F型户外分界真空负荷开关 (VSP5-12开关本体与FDR-01控制器) 具备故障检测功能,保护控制功能和通讯功能,安装于10KV架空线路上,可实现自动切除单相接地故障和自动隔离相间短路故障。安装点适用于10KV配电线路用户进线的责任分界点处,也可以适用于符合要求的分支线连接处。自动闭锁相间短路故障、快速定位故障点、自动切除单相接地故障。

Vacuum load switch

The FZW2(A)-12F outdoor vacuum boundary load switch (VSP5-12 switch body and FDR-01 controller) is provided with the fault detection function, protection control function and communication function. It is installed on the 10kV overhead line and can realize automatic removal of single-phase grounding fault and automatic isolation of phase-to-phase short-circuit fault. It is suitable to be installed on the demarcation point in the user incoming line of 10kV distribution line, and the qualified connecting point of branch lines. It is able to automatically lock the phase-to-phase short-circuit fault, quickly locate fault point and automatically clear the single-phase grounding fault.

使用环境条件

- 海拔高度 : ≤1000m
Altitude: ≤1000m
- 环境温度 : 户外-45°C ~ +40°C
Ambient temperature: outdoor -45°C ~ +40°C
- 环境湿度 : 月平均相对湿度不大于90% ; 日平均相对湿度不大于95%
Ambient relative humidity (RH): average monthly RH ≤ 90%, average daily RH ≤ 95%
- 最大风速 : ≤ 35m/s
Max. wind speed: ≤ 35m/s
- 最大覆冰厚度: 10mm
Max. ice thickness: 10mm
- 运行场所 : 户外, 无易燃、爆炸危险、化学腐蚀及剧烈振动的场所
Operating location: outdoor place free of flammable or explosive hazard, chemical corrosion or severe vibration
- 中性点接地方式 : 中性点不接地、中性点经消弧线圈接地、中性点经小电阻接地
Grounding ways of neutral point: neutral point ungrounded, neutral point grounded via arc suppressing coil, neutral point grounded via resistor of low resistance

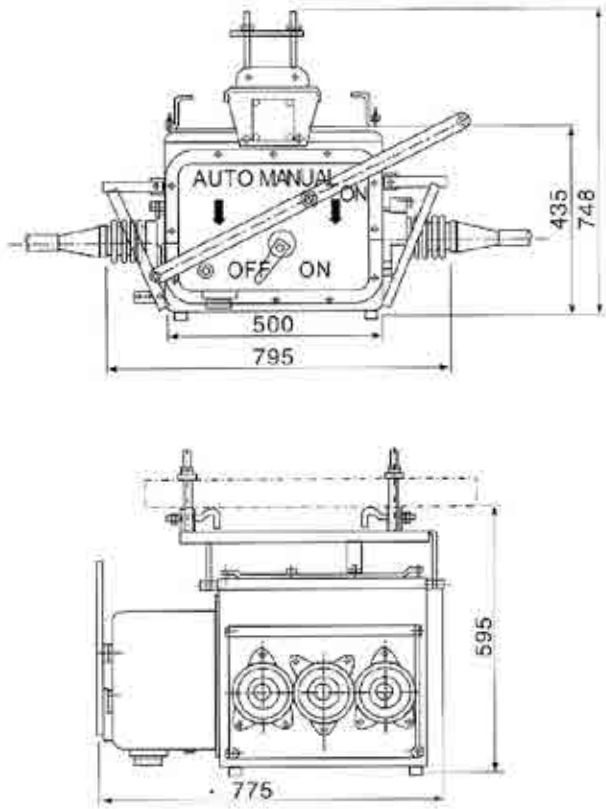
FZW28-12(VSP5)

真空自动配电开关

Automatic Vacuum Distribution Switchgear

外形尺寸规格

External Dimensions



可选配内置 ECT 电子式互感器

ECT 电子式电流互感器采用低功率线圈原理制成，小信号输出无需二次转换，直接接入二次设备用于三相电流和零序电流的计量、测量和保护。

产品特点

1. 含轻载小铁芯：频响范围宽、测量范围宽、线性度好，抗干扰能力强，体积小、重量轻。
2. 环氧树脂浇注：安全、环保、免维护；
3. 组合式互感器：可同时实现三相电流和零序电流的测量、保护信号采样，简化了系统结构，减少误差源；
4. 模拟电压信号输出：可同时满足计量、测量和保护等二次设备的需求。
5. 准确度：测量 0.5S 级，保护 1 级、5P10 级。
6. 安装尺寸与传统的电磁式互感器相同。

安装运行图

Installation & Operation Photos



FZW28-12(VSP5)

真空自动配电开关

Automatic Vacuum Distribution Switchgear

技术参数

Technical Parameters

序号 No.	名 称 Parameter		数 据 Data
1	操作方法 Operating mode		手动或自动 (电磁) Manual or automatic (electromagnetic)
2	额 定 值 Rating	额定电压 Rated voltage	12KV
		额定电流 Rated current	630A
		额定短时耐受电流 (4S) Rated short-time withstand current (4s)	20
		额定关合短路电流 (峰值) Rated short-circuit making current (peak)	50
		额定频率 Rated frequency	50Hz
		操作电压 Working voltage	AC220V(80%~110%)
3	工频耐压 (1min) Power frequency withstand voltage (1 min)	对地 Phase to earth	42KV
		相间 Phase to phase	42KV
		断口 Fracture	48KV
		二次对地 Secondary circuit to earth	2KV
4	冲击耐压 (峰值) Impulse withstand voltage (peak)	对地 Phase to earth	75KV
		相间 Phase to phase	75KV
		断口 Fracture	85KV
5	净重 Net weight		185Kg
6	SF ₆ 气体额定表压 Sf ₆ gas rated gauge pressure		0表压 浓度为93%以上 0 gauge pressure, concentration >93%
7	操作手柄手动力的测定 Joystick operating force		100~400N
8	主回路电阻 Main circuit resistance		≤500μΩ
9	(一) 合闸操作 (I) Closing operation	184~220V	1、合闸时间 120~180ms(220V)400ms以下 (184V) ; 2、吸合电流 (峰值) 17A以下;3、弹跳时间不大于6ms。 1. Closing time: 120 ~ 180ms (220V), <400ms (184V). 2. Pick-up current (peak) < 17A. 3. Bounce duration ≤ 6ms
		最低合闸电压 Min. closing voltage	120~160V
	(二) 分闸操作 (II) Opening operation	184~220V	1分闸时间 1.5s以下, 2不同期时间30ms以下 1. Opening time < 1.5s, 2. Non-simultaneity < 30ms
10	隔离断口与真空弧室合分操作时间差 Time difference between isolating fracture and vacuum interrupter opening and closing operations		10±2 ms
11	气密试验 (检漏) Air-tight test (to detect any leakage)		0 . 02 Mpa表压无漏气 0.02MPa gauge pressure, no gas leakage
12	真空灭弧室触头开距 12 Vacuum interrupter contact clearance		7~9 mm
13	真空灭弧室触头超距 Vacuum interrupter contact over-travel		3~3.5 mm
14	隔离断口开距 Isolating fracture clearance		25~30 mm
15	隔离断口超距 Isolating fracture over-travel		6~13 mm

SF₆环网柜

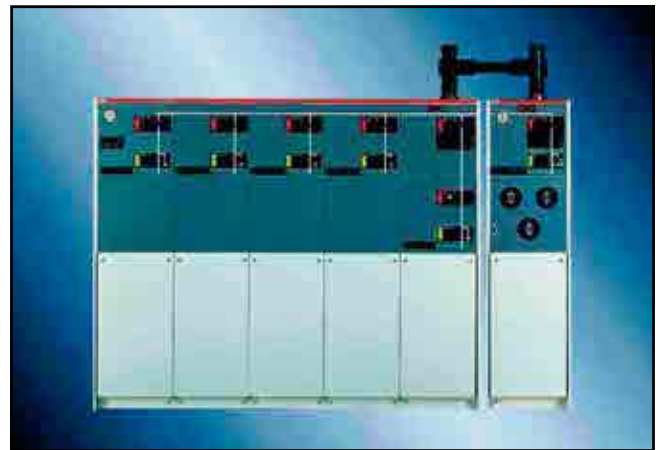
SF₆ Ring Main Unit

BWSF负荷开关设备简述 Brief Introduction of BWSF Load Switchgear

BWSF六氟化硫开关及环网柜满足以下标准

BWSF SF6 switch and ring main unit complies with the following standards:

- IEC60694-1996 《高压开关设备和控制设备标准的共用技术要求》
IEC60694-1996 *Common Clause for High Voltage Switchgear and Control Devices*
- IEC60298-1990 《1kV以上52kV及以下交流金属封闭开关设备和控制设备》
IEC60298-1990 *1kV~52kV Alternating Current Metal-enclosed Switchgear and Control Devices*
- IEC60129-1984 《交流隔离开关和接地开关》
IEC60129-1984 *Alternating Current Disconnectors and Earthing Devices*
- IEC60265-1988 《高压负荷开关》
IEC60265-1988 *High Voltage Load Switch*
- IEC60420-1990 《交流高压负荷开关-熔断器组合电器》
IEC60420-1990 *Alternating Current High Voltage Load Switch-Fuse Combinations*
- GB11022-1999 《高压开关设备和控制设备标准的共用技术要求》
GB11022-1999 *Common Clause for High Voltage Switchgear and Control Devices*
- GB3906-1991 《3~35kV交流金属封闭开关设备》
GB3906-1991 *3~35kV Alternating Current Metal-enclosed Switchgear*
- GB3804-1990 《3~63kV交流高压负荷开关》
GB3804-1990 *3~63kV Alternating Current High Voltage Load Switch*
- GB16926-1997 《交流高压负荷开关-熔断器组合电器》
GB16926-1997 *Alternating Current High Voltage Load Switch-Fuse Combinations*
- GB1985-1989 《交流高压隔离开关和接地开关》
GB1985-1989 *Alternating Current High Voltage Disconnectors and Earthing Devices*



适用环境条件

Operating Environmental Conditions

- 环境温度: -35°C~+60°C;
Ambient temperature: -35°C ~ +80°C;
- 相对湿度: 日平均≤95%, 月平均≤90%;
Relative humidity (RH): average daily RH ≤ 95%, average monthly RH ≤ 90%;
- 海拔高度≤2000m;
Altitude: ≤ 2000m;
- 地震烈度不大于8度。
Seismic intensity: ≤ magnitude 8.



SF₆ 环网柜

SF₆ Ring Main Unit

BWSF负荷开关设备简述 Brief Introduction of BWSF Load Switchgear

产品使用范围 Applications

- 开闭所;
Switching station;
- 户内、户外环网供电系统;
Indoor and outdoor ring network power supply systems;
- 各种终端用户的电力设备控制、保护;
Various control and protection devices of end users' electrical equipment;
- 箱式变电站、埋入式箱式变电站;
Box-type transformer substation, embedded box-type transformer substation;
- 辐射供电;
Radial power supply system;
- 户外电缆分支箱。
Outdoor cable branch boxes.

灭弧原理 Operating Principles of Arc Interrupter

在触头开断区内，设有磁旋弧线圈，当负荷开关开断时产生的电弧在磁旋弧线圈的磁场力作用下，被拉长并高速旋转，使高温电弧控制在较小的范围内，迅速冷却而熄灭，从而确保开关触头等部件不受损害，使开关具有较长的使用寿命。

The magnetic rotary coil is located in the fracture zone of contacts. When the load switch is switched off, under the magnetic force generated by the magnetic rotary coil, the generated arc will be stretched and rotate at a high speed, to allow the high temperature arc to be quickly cooled down and extinguished within a relatively small range, so that to protect the contacts from damage and guarantee the long service life of switch.

结构及性能 Structure & Performance

我公司引进先进的GIS技术，采用了不锈钢自动焊接技术和超声波检测技术，确保SF₆气体不泄漏。开关主要电气元件、密封件等原装进口。触头材料采用高温耐磨合金，确保开合大负荷电流时，不拉毛，不粘结。

Our company introduced the advanced GIS technology for the product, which in combination with the automatic stainless steel welding and ultrasonic inspection technologies have protected the SF₆ gas from leakage. The main electrical components and sealing elements of the switch are original imports. The contacts are made of high temperature, wear-resistant alloy to prevent them from galling and bonding when making and breaking large load current.

生产线全过程控制、测试设备完善，检测数据准确，可满足产品质量可追溯性要求。

The whole process control of production line, complete testing devices and accurate inspection data all contribute to the sound traceability of product quality.



紧凑型二次变电站
Compact distribution substation



风力发电站
Wind power station



小型工厂
Small plant



酒店、购物中心、办公楼、商业中心等
Hotel, shopping mall, office building, commercial center, etc.

SF₆ 环网柜

SF₆ Ring Main Unit

BWSF 负荷开关设备简述 Brief Introduction of BWSF Load Switchgear

结构及性能 Operating Principles of Arc Interrupter

密封箱上装有压力表，可监视箱内SF₆气体安全运行状况。密封箱下装有过压释放的保安口，有效释放开关内部可能产生的高压气体，确保操作人员的安全。

A manometer is provided on the airtight tank to monitor the safe running conditions of SF₆ gas in the tank. An over-pressure relief port is provided beneath the airtight tank for efficient release of high pressure gas which may be generated inside the switch to guarantee the operator's personal safety.

开关外露的进出线绝缘端子、电缆接头、熔断器等带电体，全部采用硅橡胶件排气封闭，隔潮绝缘。

The exposed insulated terminals of incoming and outgoing lines, cable joints, fuses and other live parts of the switch are sealed by silicon rubber seals for damp-proof insulation.

开关操作机构电镀后，整体进行了高温环氧树脂膜处理，确保防潮防腐。BWSF 环网开关柜可经受短期洪水浸泡，在最恶劣环境下仍可正常运行。

防护等级：气箱IP65，外壳IP4X。

The operating mechanism of switch has been electroplated and undergone high temperature epoxy resin treatment to prevent moisture and corrosion. The BWSF ring main unit can withstand immersion in flood for a short time and can still operate properly even under the most severe environment.

Degree of protection: air tank: IP 65, enclosure: IP4X.



BWSF 环网开关柜的特点

Features of BWSF Ring Main Unit

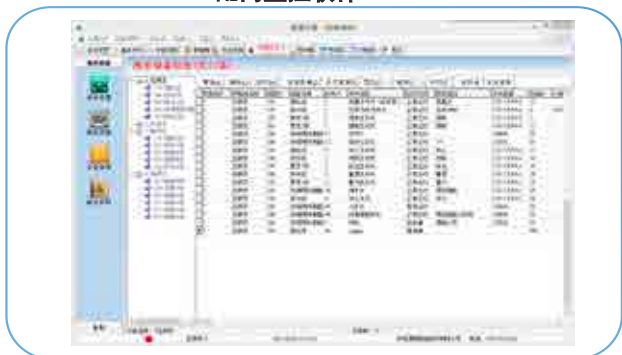
- 体积小;
Small size;
- 耐候性强;
Good weather resistance;
- 操作简单;
Simple to operate;
- 维护方便;
Convenient for maintenance;
- 价格低廉。
Reasonable price.

智能配电网整体解决方案

INTELLIGENT DISTRIBUTION NETWORK SOLUTIONS

数据集中处理和存储层--SCADA配网自动化管理软件(既可单独运行,同时可兼容国内主流配网主站)

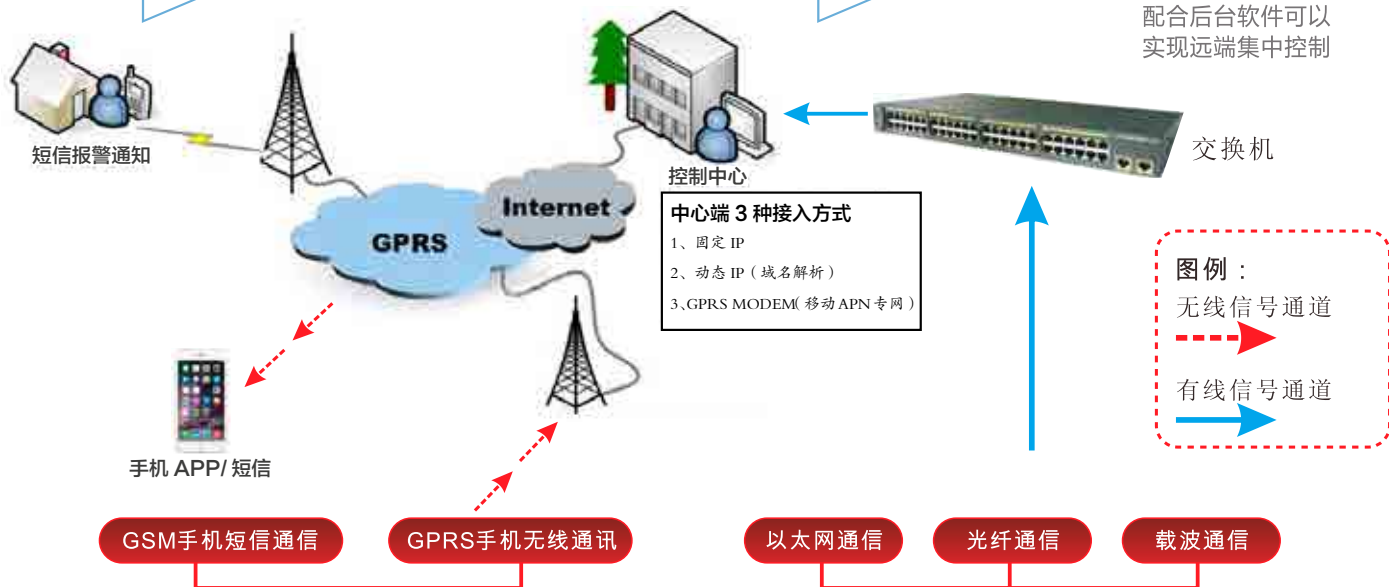
配网监控软件



配网管理软件



兼容多种通信方式
配合后台软件可以实现远端集中控制



通讯层 (遵循IEC60870中的101平衡、101非平衡、104 ; 以及DNP3.0通信规约)



BF1系列钟罩式FTU

BF2系列箱体式FTU

BFDR-140 分界开关控制器

集中式配电自动化终端DTU

小规模不选配通信或通信线路中断,可就地配合开关实现预设保护。

保护层

- 合闸延时
- 限时速断
- 零序保护
- 后加速
- 定时限
- 实时时钟
- 事件记录
- 过流保护
- 速断保护
- 重合功能
- 反时限
- 环网功能
- 状态查询
- 零序方向判断



ABB PVB开关

ZW-20开关

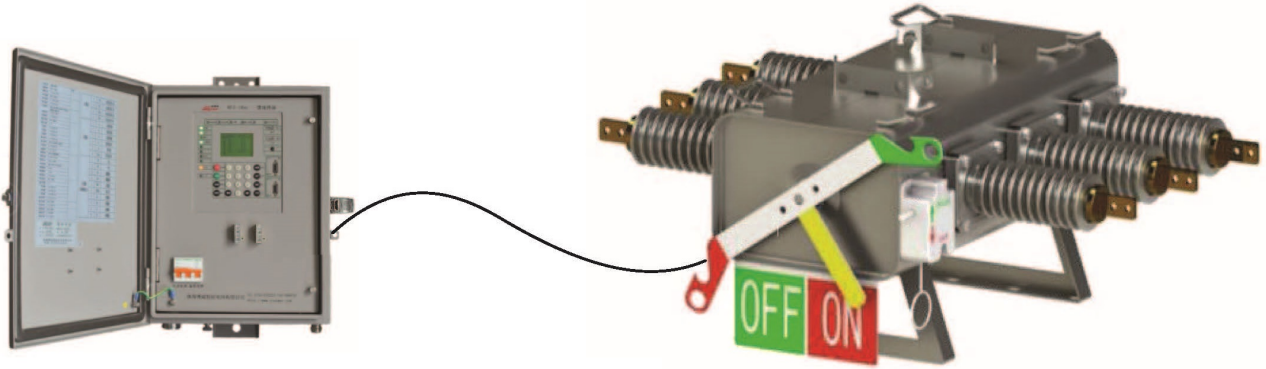
环网柜

ZW-32开关

FZW28开关

可配合市场上所有类型开关

FWX-10/24/40.5 户外柱上 SF6 绝缘负荷开关 Outdoor column SF6 isolation load break switch



Feeder terminal of load break switch
(◆ Standard configuration, ◇ Optional configuration)
负荷开关馈线终端 (◆为标配, ◇为选配)

Technical Parameter:
参数额定值:

保护功能 Protection functions	
◆ 遮断电流闭锁 Latching of breaking current	◆ 谐波处理 Harmonic wave treatment
◆ 故障后无压无流分闸 Opening with no voltage or current after fault	◆ 输出脉冲可编程 Programmable output pulse
过流处理 Over-current treatment	
◆ 接地保护 Earthing protection	◆ 高精度时钟 High-precision clock
◆ 方向性接地保护 Directional earthing protection	◆ 后备电源 Backup power source
◆ 涌流保护 Inrush restraint	◆ GPS/北斗对时 GPRS/Beidou time synchronization
◆ 超压、低压保护 Over-voltage/Under-voltage protection	通讯方式 Communication Mode
◆ 过频、低频保护 Over-frequency/Under-frequency protection	◆ RS232接口通信 RS232 Interface communication control
◆ 缺相保护 Phase loss protection	◆ GSM短信通信 RS232 SMS communication control
◆ 电压时间型 Voltage-time type	◆ 光纤以太网通信 Optical fiber/Ethernet communication
◆ 电压电流型 Voltage-current type	◆ GPRS无线通信 GPRS wireless communication control
◆ 电流时间型 Current-time type	◆ 载波通信 Carrier communication
◆ 电流技术型 SEC	◆ 平板手机APP通信需配蓝牙模块 Tablet/mobile phone APP communication
◆ 合环功能 Phase sync.check	◆ 掌上电脑需配PDA模块 Personal digital assistant(PDA)
附加功能 Additional functions	
◆ 可视化人机界面 Visual human-machine interface	通讯规约 Communication protocols
◆ SOE事件记录 SOE logging	◆ 101平衡 101 Balance protocol ◆ 101非平衡 101 Unbalance protocol
◆ 可编程遥信输入 Programmable remote signal input	◆ 104规约 104 Protocol ◆ DNP3.0规约 DNP3.0 Communication protocol
	◆ 标准 Modbus Standard Modbus

控制器特点

- ◆ 带通信情况下,具备“远程维护”功能。In the case of communication, have the function of “remote maintenance”.
- ◆ 配置灵活,所有保护功能具有单独投退。Flexible configuration, all protection functions with individual Vote back
- ◆ 装置具有完善的自检功能,在检修测各部分工作情况。The device has perfect self-detecting function, can on-line inspect the work situation of each part.
- ◆ 分合闸回路采用防误动设计,并具有防误跳功能。The opening/closing circuit adopts the design of anti-maloperation, and has the function of preventing the wrong tripping.

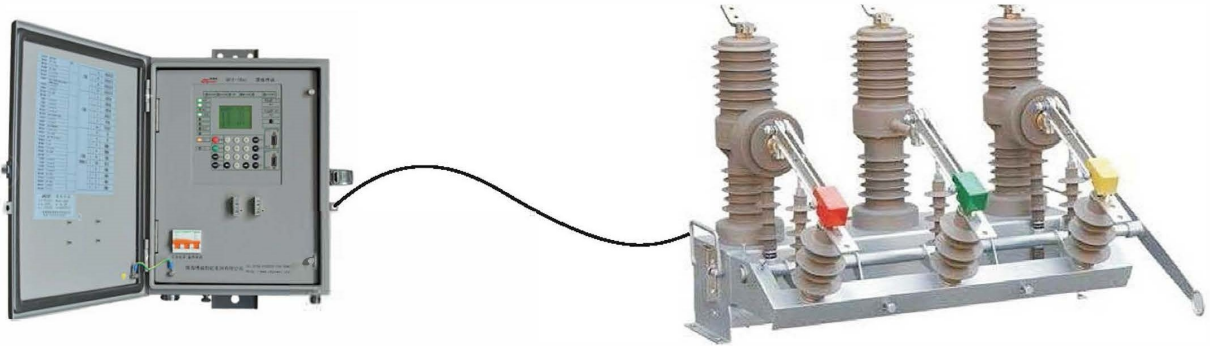
故障性质及故障点 Fault property and fault point		负荷开关保护处理 LBS protection treatment
单相接地故障 phase to earth fault	中性点不接地系统用户界内 Neutral point of ungrounded system within the user boundary	经延时判定为永久性接地后跳闸 Through delay to determined to be permanent grounding tripping
	中性点经消弧线圈接地用户界内 Neutral point grounding by Arc suppression coil within the user boundary	
	中性点不接地系统用户界外 Neutral point of ungrounded system outside the user boundary	不动作 No function
	中性点经消弧线圈接地用户界外 Neutral point grounding by Arc suppression coil outside the user boundary	
	中性点经小电阻用户界内 Neutral point through small resistance within the user boundary	先于变电站保护动作跳闸 Trip before substation protection action
相间短路故障 phase fault	中性点经小电阻接地用户界外 Neutral point grounding through small resistance outside the user boundary	不动作 No function
	用户界内 Within the user boundary	一般先于变电站开关跳闸 Tripping before substation switch
	用户界外 Outside the user boundary	不动作 No function

S/N 序号	Name 名称			Unit 单位	Data 数据		
	Products Type 产品型号				FWX-12	FWX-24	FWX-40.5
1	额定电压 Rated Voltage			kV	12	24	40.5
					6/10/11	15/17.5/20	33/36/38
2	额定频率 Rated Frequency			Hz	50/60	50/60	50/60
3	额定绝缘水平 Rated Insulation level	雷电冲击耐压 Lightning impulse withstand voltage	相间相对地 Phase to Phase, Phase to Earth	kV	75	125	185

4	零表压下的绝缘水平 Insulation level under zero gauge	工频耐压 1min Power frequency withstand voltage 1min	相间相对地 Phase to Phase, Phase to Earth	kV	85	145	215
			断口 Fracture		42	64	95
			断口 Fracture		50	79	110
4		1min工频耐压 1min Power frequency withstand voltage		kV	30		
			反相耐压 1min Inverted withstand voltage 1min		30		
4			最高相电压 5min Maximum phase voltage 5min		9		

5	额定电流 Rated current	A	630(400)	630(400)	630(400)
6	额定开断负荷电流 (0.07Mpa/20°C时) Rated breaking load current (0.07Mpa/20°C)	A	630(400)	630(400)	630(400)
7	零表压下开断电流 Breaking current under zero gauge pressure	A	630(400)	630(400)	630(400)
8	峰值耐受电流 Peak withstand current	kA	50	31.5	31.5
9	额定短时关合电流 Rated short-time closing current	kA	50	31.5	31.5

ZW32-10/24 户外柱真空重合器 Outdoor column vacuum recloser



Feeder terminal of recloser
(◆ Standard configuration, ◇ Optional configuration)
重合器馈线终端(◆为标配, ◇ 为选配)

Recloser technical parameters:
重合器主要技术参数:

保护功能 Protection functions	
◆ 三段式过流保护 Three-section over-current protection	◆ 谐波处理 Harmonic wave treatment
◆ 反时限保护 Inverse time limit over-current protection	◆ 输出脉冲可编程 Programmable output pulse
◆ 重合功能 Reclosing protection	◆ 高精度时钟 High-precision clock
◆ 接地保护 Earthing protection	◆ 后备电源 Backup power source
◆ 方向性接地保护 Directional earthing protection	◆ 开关磨损检测统计 Detection and statistics of switch wear
◆ 涌流保护 Inrush restraint	◆ GPS/北斗对时 GPRS/Beidou time synchronization
◆ 过压, 低压保护 Over-voltage/Under-voltage protection	◆ 通讯方式 Communication Mode
◆ 过频, 低频保护 Over-frequency/Under-frequency protection	◆ RS232 接口通信 RS232 Interface communication control
◆ 缺相保护 Phase loss protection	◆ GSM 短信通信 SMS232 SMS communication control
◆ 电压时间型 Voltage-time type	◆ 光纤以太网通信 Optical fiber/Ethernet communication
◆ 电压电流型 Voltage-current type	◆ GPRS 无线通信 GPRS wireless communication control
◆ 电流时间型 Current-time type	◆ 载波通信 Carrier communication
◆ 电流技术型 SEC	◆ 平板手机 APP 通信 配置蓝牙模块 Tablet/mobilephone APP communication
◆ 合环功能 Phase sync.check	◆ 掌上电脑(需配 PDA 模块) Personal digital assistant (PDA)
附加功能 Additional functions	
◆ 可视化人机界面 Visual human-machine interface	◆ 101 平衡 101 Balance protocol ◆ 101 不平衡 101 Unbalance protocol
◆ SOE 事件记录 SOE logging	◆ 104 规约 104 Protocol ◆ DNP3.0 规约 DNP3.0 Communication protocol
◆ 可编程通信输入 Programmable remote signal input	◆ 标准 Modbus Standard Modbus

S/N 序号	Name 名称	Unit 单位	Data 数据		
			12kV	24kV	
1	额定电压 Rated Voltage	kV	12	24	
2	额定频率 Rated Frequency	Hz	50	50	
3	额定电流 Rated current	A	630 1250	630 1250	
4	额定短路开断电流 Rated short-circuit breaking current	kA	20 25 31.5	20 25 31.5	
5	额定峰值耐受电流 Rated peak withstand current	kA	50 63 80	50 63 80	
6	额定短时耐受电流/持续时间 Rated short-time withstand current/duration	kA/S	20/4 25/4 31.5/4	20/4 25/4 31.5/4	
7	额定短路关合电流(峰值) Rated short circuit closing current (peak)	kA	50 63 80	50 63 80	
8	额定操作顺序 Rated operation sequence	times	0-0.3S-C0-180S-C0	0-0.3S-C0-180S-C0	
9	机械寿命 Mechanical life	times	10000	10000	
10	额定短路开断电流开断次数 Rated short-circuit breaking current breaking times	times	30	30	
11	1min 工频耐压 1min Power frequency withstand voltage	(湿) 相间、对地/断口 (wet) phase, ground/fracture	kV	34/35	64/50
		(干) 相间、对地/断口 (dry) phase, ground/fracture	kV	42/49	65/79
12	雷电冲击耐受电压(峰值) 相间、对地/断口 Lightning impulse withstand voltage (peak) phase to phase, phase to ground / fracture	kV	75/85	125/145	
13	二次回路 1min 工频耐压 Secondary circuit 1min power frequency withstand voltage	V	2000	2000	

故障性质及故障点 Fault property and fault point		重合器保护处理 Recloser protection treatment
单相接地故障 phase to earth fault	中性点不接地系统用户界内 Neutral point of ungrounded system within the user boundary	经延时判定为永久性接地后跳闸 Through delay to be permanent grounding tripping
	中性点经消弧线圈接地用户界内 Neutral point grounding by Arc suppression coil within the user boundary	不动作 No function
	中性点不接地系统用户界外 Neutral point of ungrounded system outside the user boundary	不动作 No function
	中性点经消弧线圈接地用户界外 Neutral point grounding by Arc suppression coil outside the user boundary	先于变电站保护动作跳闸 Trip before substation protection action
	中性点经小电阻用户界内 Neutral point through small resistance within the user boundary	不动作 No function
	中性点经小电阻接地用户界外 Neutral point through small resistance outside the user boundary	不动作 No function
相间短路故障 phase fault	用户界内 Within the user boundary	一般先于变电站开关跳闸 Tripping before substation switch
	用户界外 Outside the user boundary	不动作 No function



追 求 卓 越 服 务 社 会

In Pursuit of Excellence to Serve the Community



微信公众号: ZHGOPOWER

珠海博威智能电网有限公司

ZHUHAI GOPOWER SMART GRID CO.,LTD

地址:珠海市明珠南路2007号

Add.: No. 2007 Mingzhu South Road, Zhuhai

电话(Tel):0756-6102222 传真(Fax):0756-8986797

邮编(P.C.):519075

网址(Website):www.zhpower.com

邮箱(E-mail):zhpower@zhpower.com